

Produktdatenblatt DALAGO 8-F

Art. Nr. 516639

Vorteil



- Außergewöhnlich großes Becken bietet viel Raum zum Vorbereiten und Spülen
- Durchgehende Batteriebank schützt die Arbeitsplatte vor Wassertropfen
- Modernes Design mit klarer Linienführung

Farben



Verfügbare Farben

schwarz
anthrazit
felsgrau
vulkangrau
weiß
softweiß
cafe

SILGRANIT anthrazit

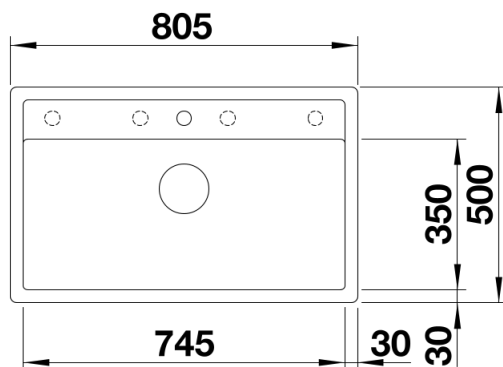
Planungshinweise

- Ausschnitt-Daten für alle Einbauverfahren finden Sie in unserem Internet-Download
- Flächenbündiger Einbau

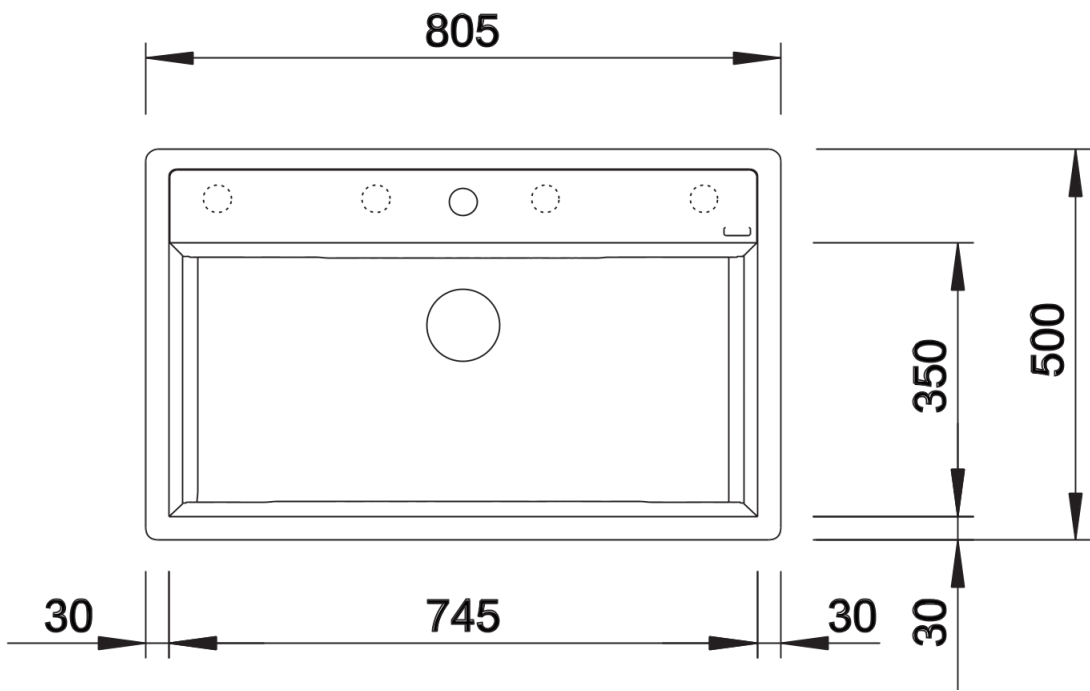
Lieferumfang

- Ablaufgarnitur mit Raumsparrohr
- 3 ½" Korbventil mit Abлаuffernbedienung (Drehbetätigung)

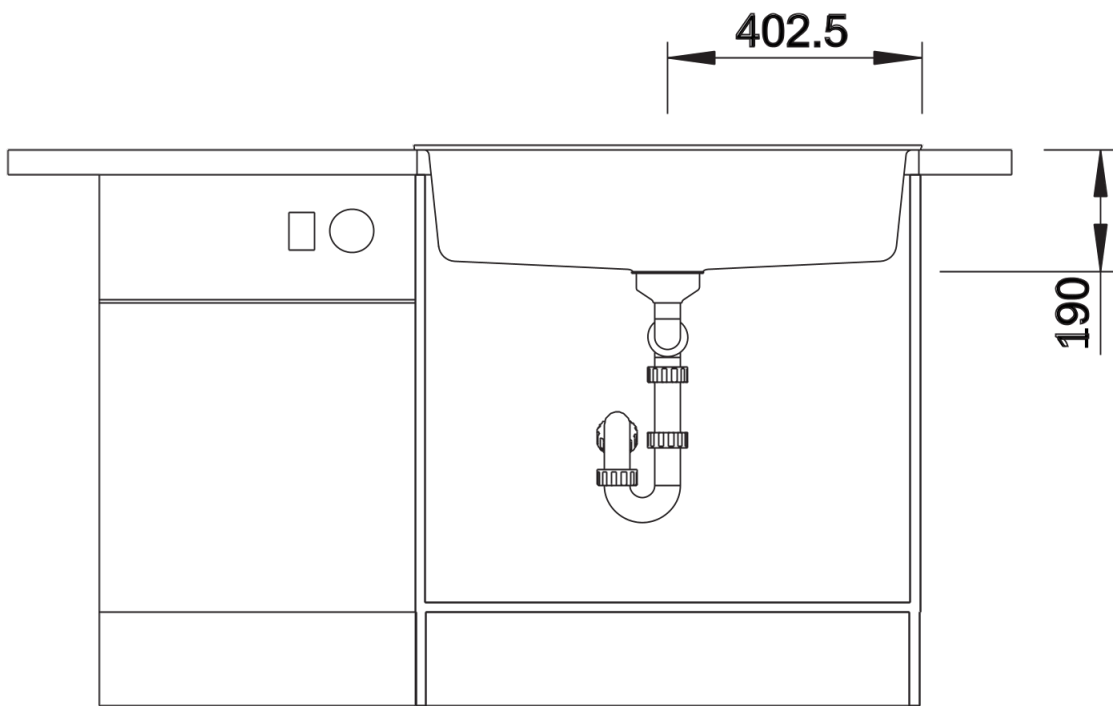
Details



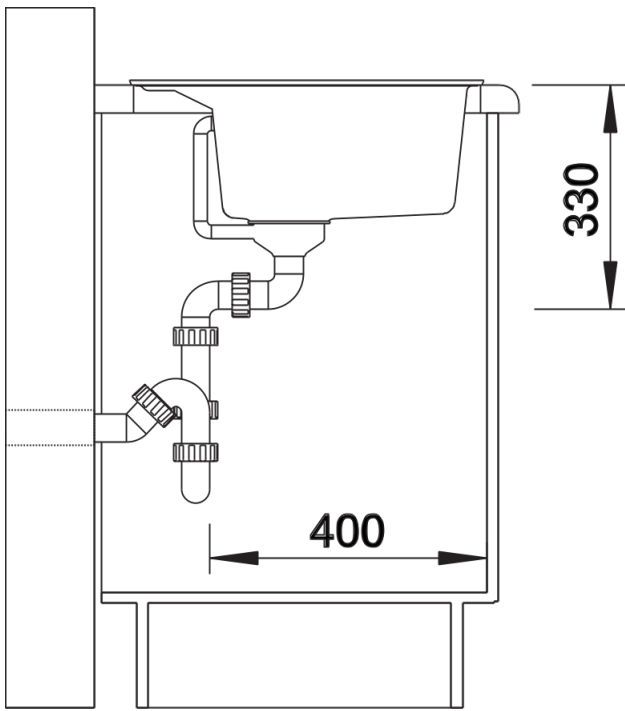
Aufsicht



Ausschnitt



Frontansicht



Seitenansicht