

Produktdatenblatt DIVON II 45 S-IF

Art. Nr. 521657

Vorteil



- Formvollendete Spüle in bestechender Gesamtoptik
- Perfekt abgestimmte Geometrien und Flächen
- Geradlinige Becken mit elegantem 10 mm Eckradius
- Großes Beckenvolumen und komplett nutzbare Bodenfläche
- Produktlinie erfüllt Bedarfe für nahezu alle Planungssituationen
- Hochwertige Ausstattung mit verdecktem Überlauf C-overflow und Ablaufsystem InFino – elegant integriert und besonders pflegeleicht

Planungshinweise

- Keine zusätzlichen Lochbohrungen möglich.
Beim Einsatz eines Spülmittelspenders muss die
Ablauffernbedienung durch den Spülmittelspender und das Ablaufsystem InFino mit
Ablauffernbedienung
durch ein Ablaufsystem InFino Manuell ohne Ablauffernbedienung ersetzt
werden.

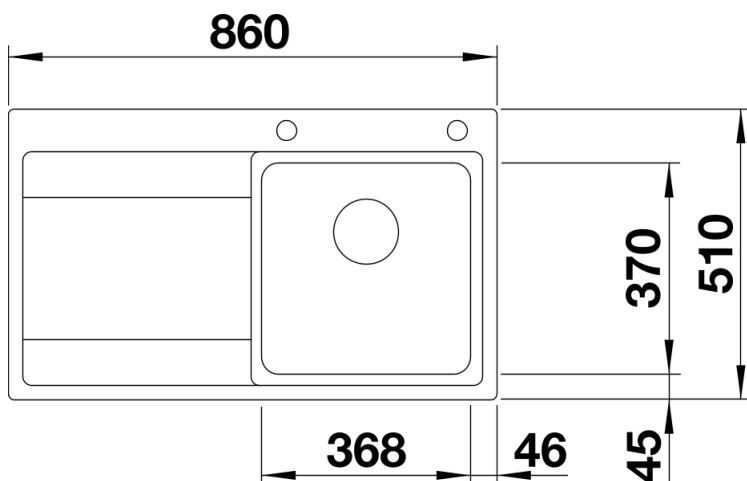
Bitte kontaktieren Sie uns - wir helfen Ihnen gerne weiter.
Die Artikelnummer
des Ablaufsystems InFino Manuell ohne Ablauffernbedienung erhalten Sie auf Anfrage.

Ausschnitt-Daten für alle Einbauverfahren finden Sie in unserem Internet-Download

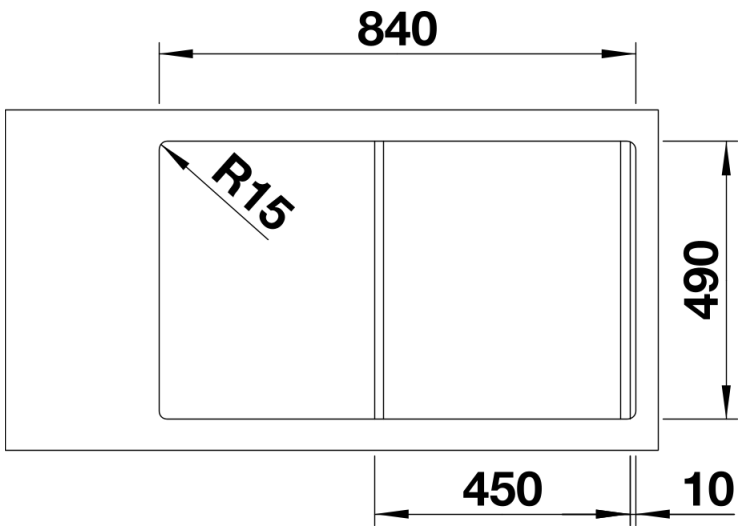
Lieferumfang

- Ablaufgarnitur mit Raumsparrohr
- 3 ½" InFino-Korbventil mit Ablauffernbedienung (Drehbetätigung)

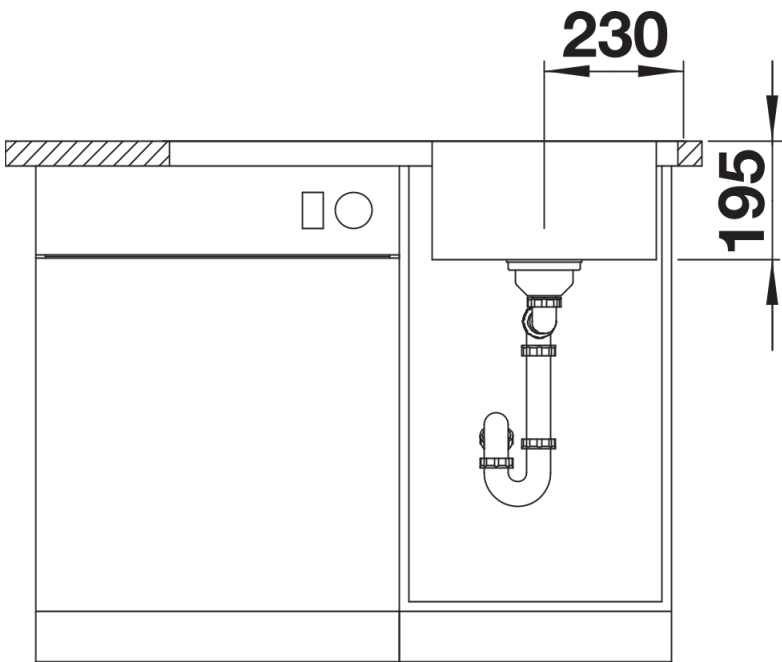
Details



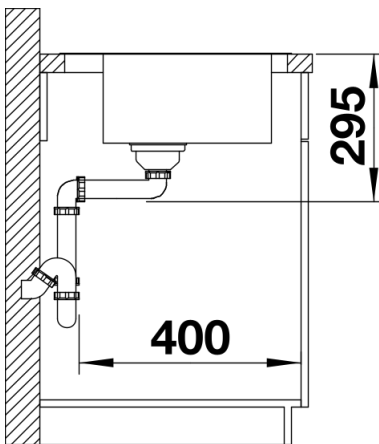
Aufsicht



Ausschnitt



Frontansicht



Seitenansicht