

## Produktdatenblatt ELOSCOPE-F II

Art. Nr. 516672

### Vorteil

---



- Für die Montage vor dem Fenster
- Klares, kompromissloses Design für wegweisende Küchengestaltung
- Hoher Auslauf erleichtert das Befüllen von Töpfen und Vasen
- Einfach von Hand versenkbar
- Nur 3 cm Mindestabstand zwischen Spüle und Fensterflügel erforderlich
- Einheitliche Hahnlochbohrung (2 x 35 mm) für Armatur und Bedienhebel (unabhängig vom Einbaumedium)

### Farben

---



Verfügbare Farben  
chrom

galvanisch chrom

## Planungshinweise

---

- Hinweis:
- Mindestabstand Mitte Hahnlochbohrung beträgt 70 mm.
- Maximalabstand Mitte Hahnlochbohrung beträgt 500 mm.
- Einbautiefe der BLANCO ELOSCOPE-F II beträgt 470 mm.
- Sonst Kollisionsgefähr mit Abfallsystem, Boiler, etc.
- Mindestabstand zwischen Spüle und Fensterflügel 3 cm.

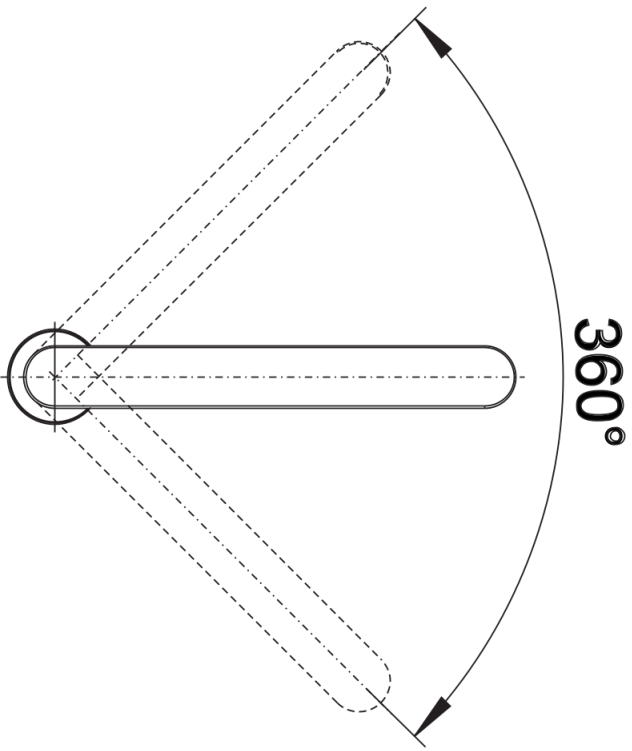
## Lieferumfang

---

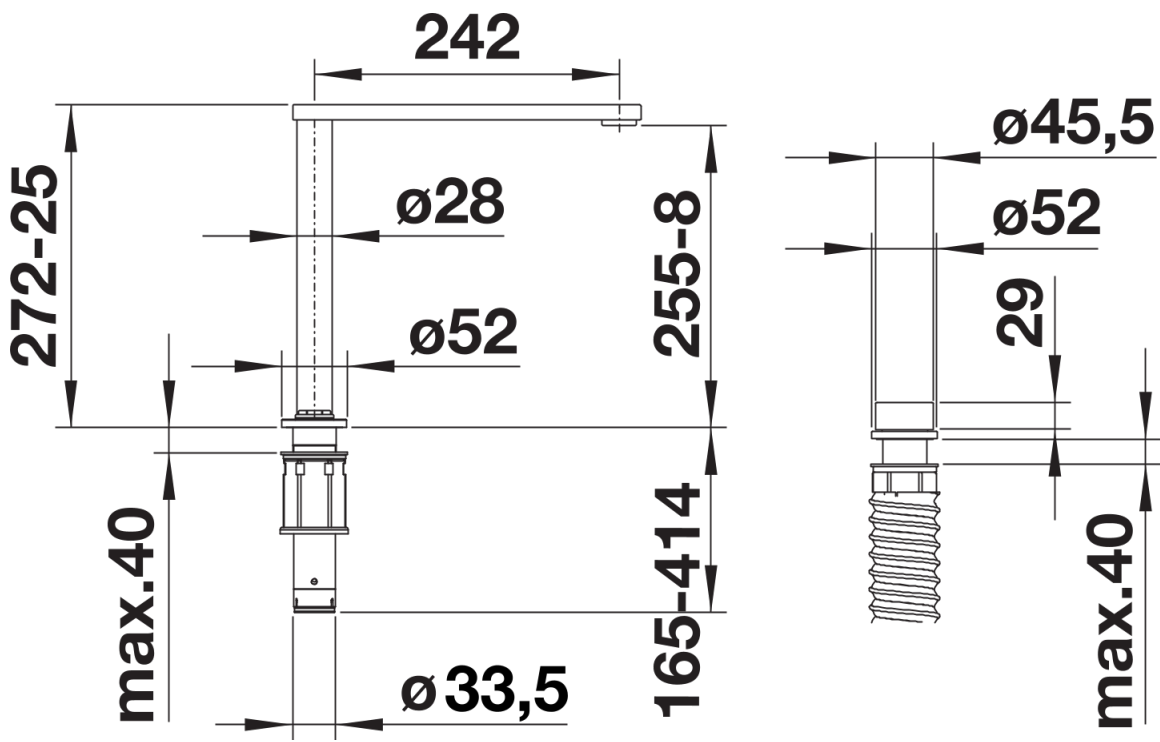
- Rohrauslauf versenkbar und 360° schwenkbar
- 2 Hahnlochbohrungen mit Ø 35 mm erforderlich
- Kartusche mit keramischen Dichtungen
- Flexible Anschlussschläuche mit 750 mm Länge und 3/8" Mutter für besonders leichte und sichere Montage
- Patentierter Strahlregler für deutlich geringere Verkalkung
- LGA zertifiziert
- DVGW Zertifizierung vorgesehen

## Details

---



Schwenkbereich



Seitenansicht