

Produktdatenblatt LANTOS 5 S-IF

Art. Nr. 517281

Vorteil



- Vielfältige Spülenfamilie mit klarer Formgebung
- Zusatzausguss mit Edelstahleinsatz
- Großzügige Abtropffläche
- Eleganter IF-Flachrand für den flächenbündigen und aufliegenden Einbau
- Reversibel einbaubar
- Mit Abflussfernbedienung
- Mit 3 ½" Edelstahl-Korbventil

Planungshinweise

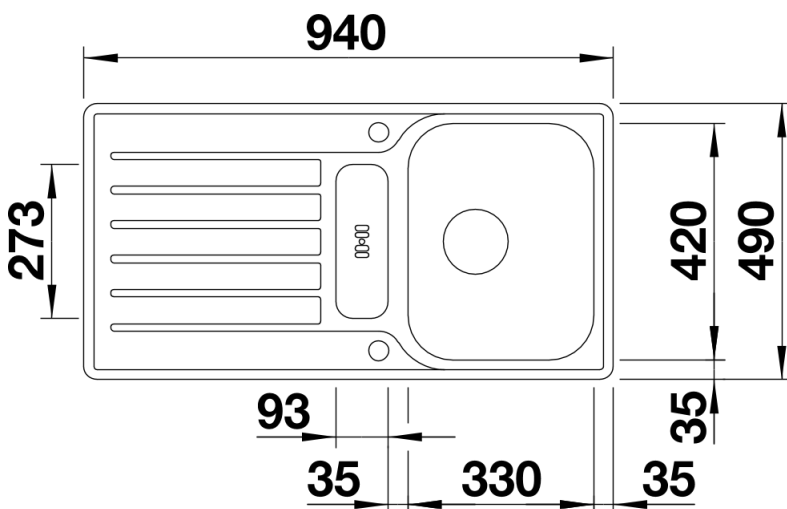
- Ausschnitt-Daten für alle Einbauverfahren finden Sie in unserem Internet-Download

Lieferumfang

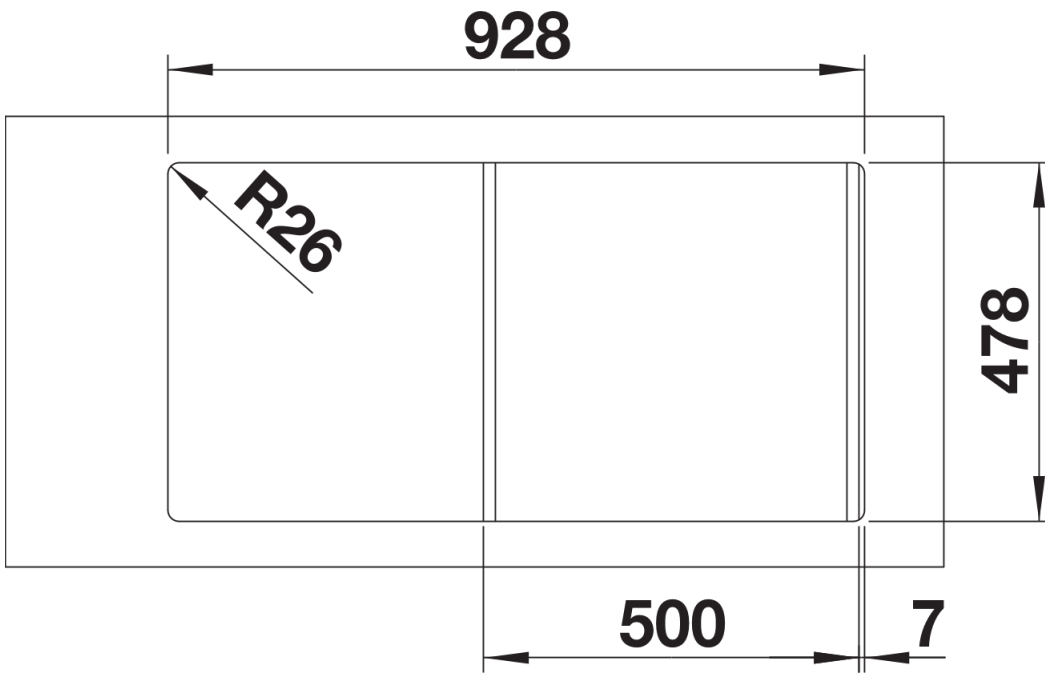
- Gelochter Einsatz aus Edelstahl, Ablaufgarnitur mit Raumsparrohr, 3 ½" Korbventil mit Abлаuffernbedienung (Drehbetätigung) für das Hauptbecken

221256 - Edelstahlensatz

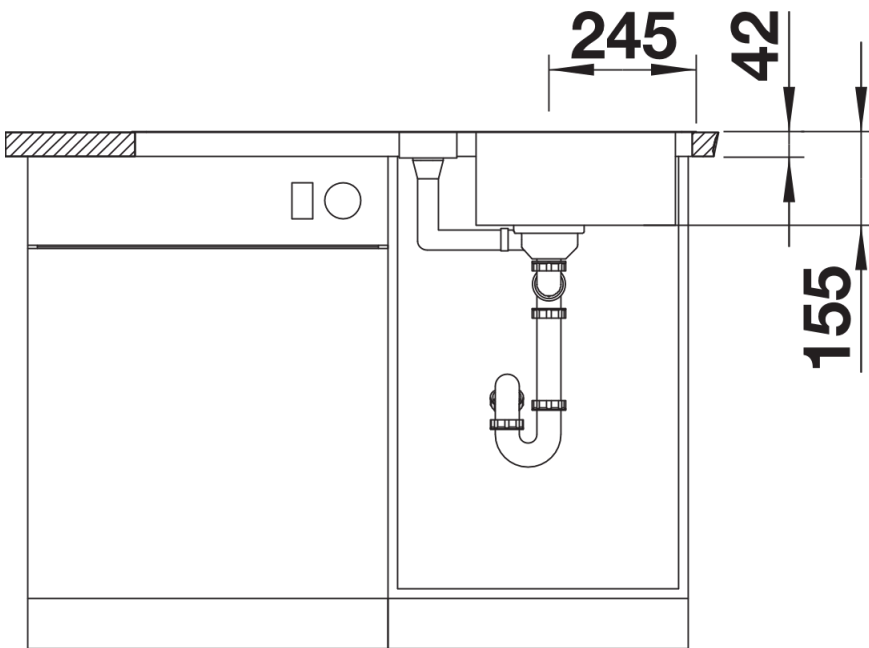
Details



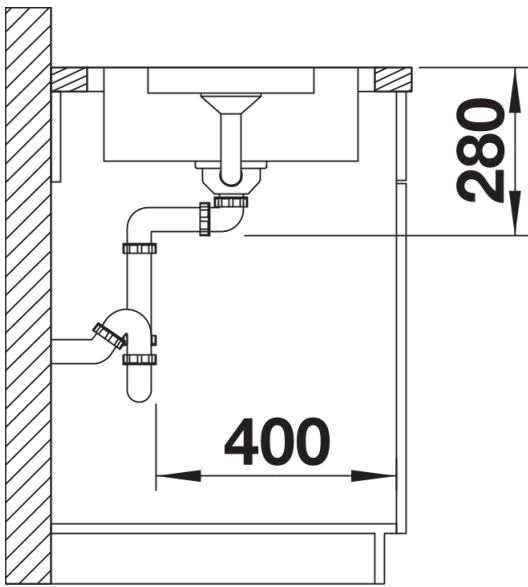
Aufsicht



Ausschnitt



Frontansicht



Seitenansicht