

Produktdatenblatt LANTOS 5 S

Art. Nr. 514801

Vorteil



- Zusatzausguss mit Edelstahleinsatz
- Großzügige Abtropffläche
- Mit 3 ½" Edelstahl-Korbventil
- Mit Ablauffernbedienung

Planungshinweise

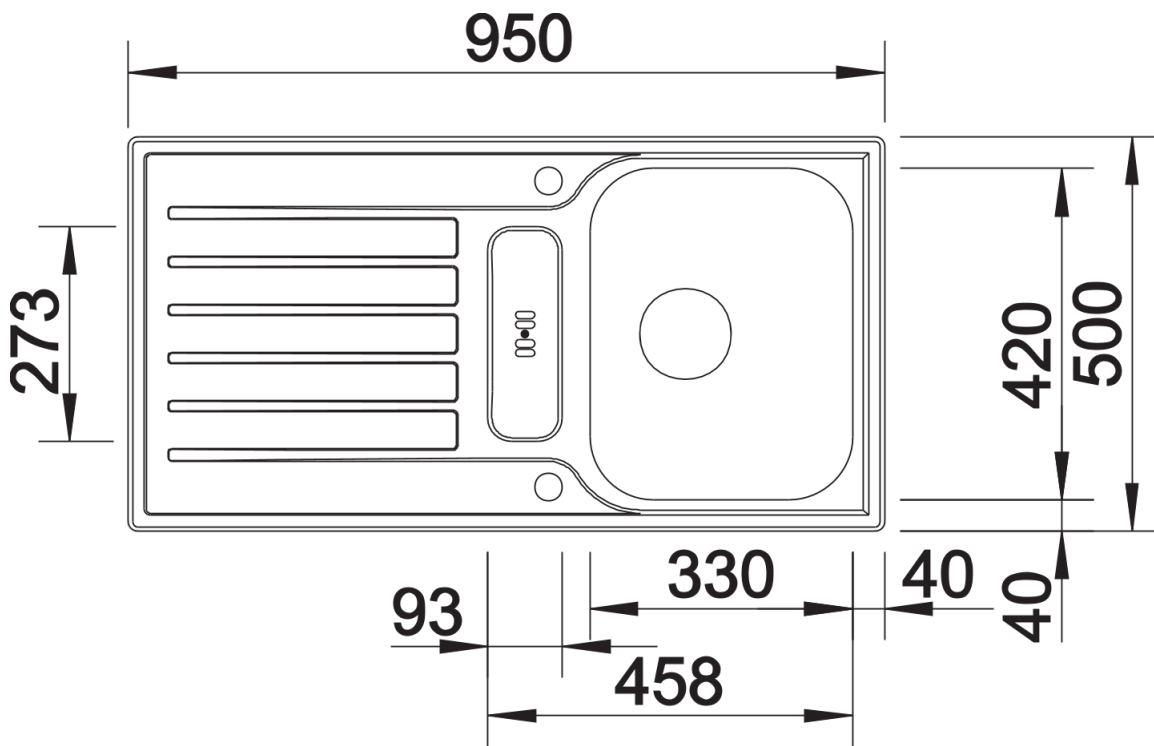
- Ausschnitt-Daten für alle Einbauverfahren finden Sie in unserem Internet-Download

Lieferumfang

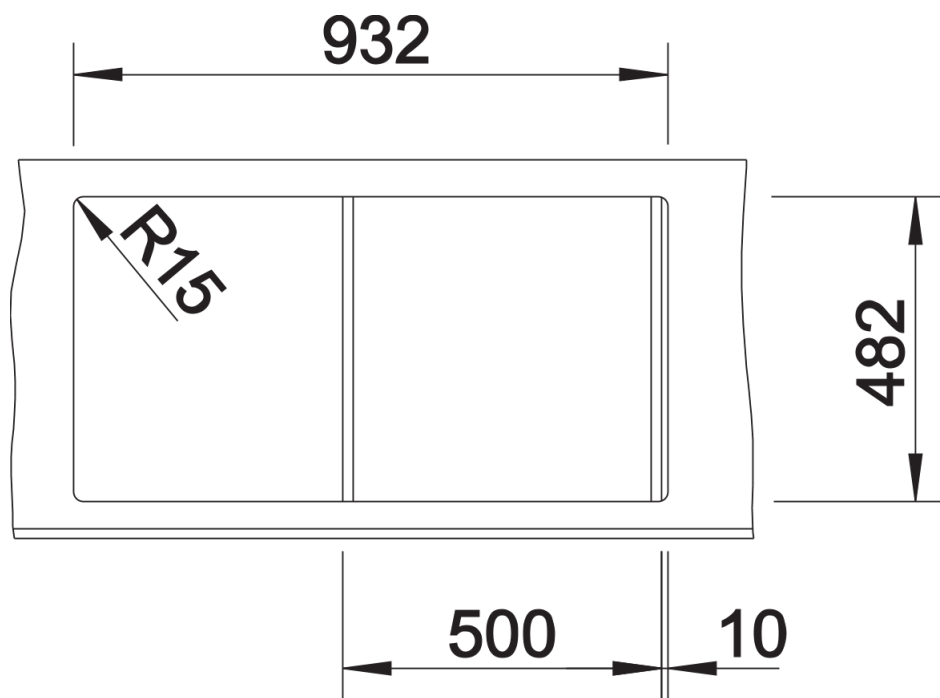
- Gelochter Einsatz aus Edelstahl, Ablaufgarnitur mit Raumsparrohr, 3 ½" Korbventil mit Abbluffernbedienung (Drehbetätigung), Dichtung

221256 - Edelstahleinsatz

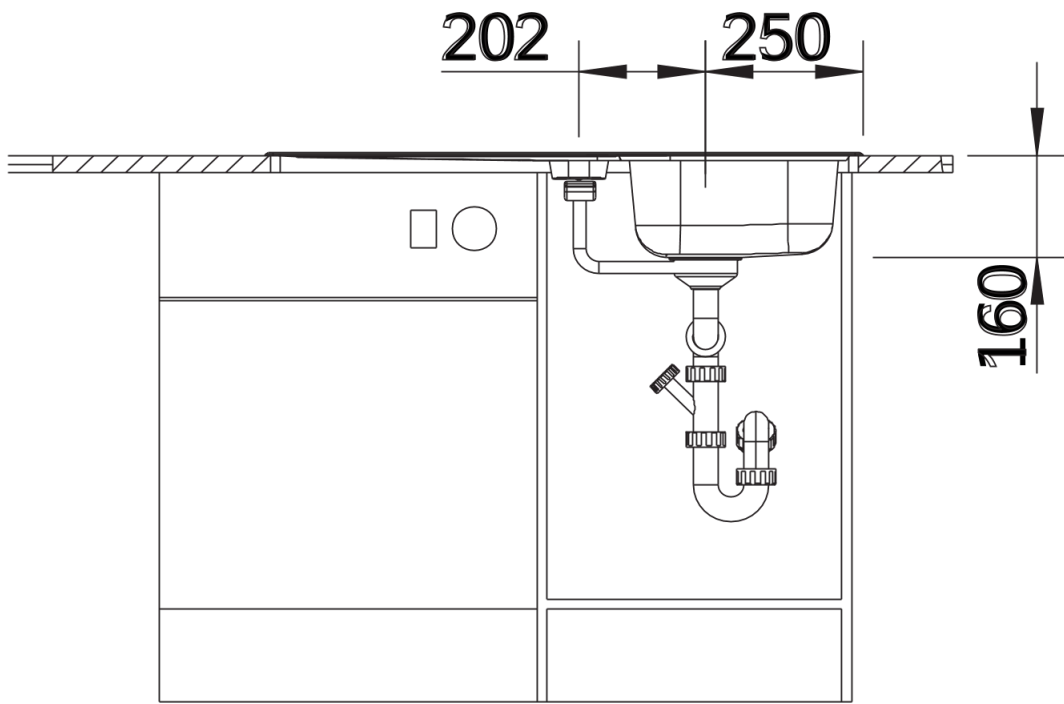
Details



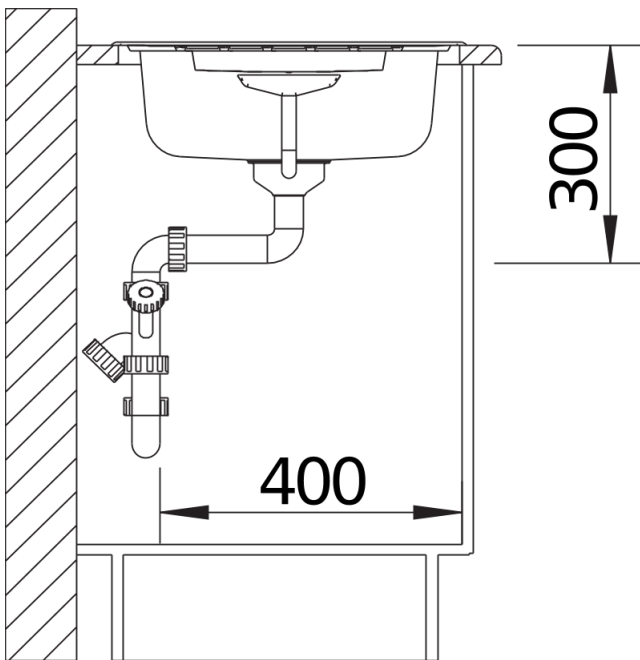
Aufsicht



Ausschnitt



Frontansicht



Seitenansicht