

## Produktdatenblatt LINEE

Art. Nr. 517594

Vorteil

---



- Exklusives Systemdesign
- Perfekt abgestimmt auf STEELART-Produkte, insbesondere BLANCO CLARON und FLOW-IF
- Edelstahl seidenglanz für BLANCO FLOW-IF und alle CLARON ohne Armaturenbank
- Edelstahl seidenmatt für BLANCO CLARON-IF mit Armaturenbank
- Auslauf 360° schwenkbar

Farben

---



Verfügbare Farben

chrom

Edelstahl seidenglanz

Edelstahl seidenmatt

galvanisch chrom

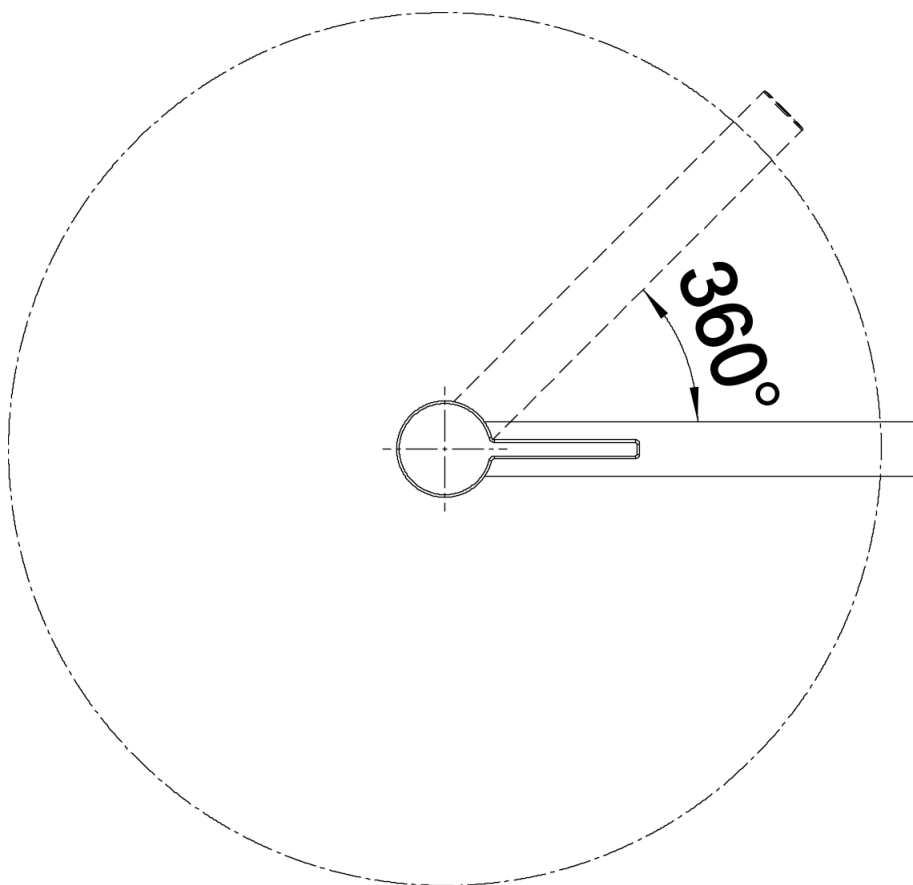
## Lieferumfang

---

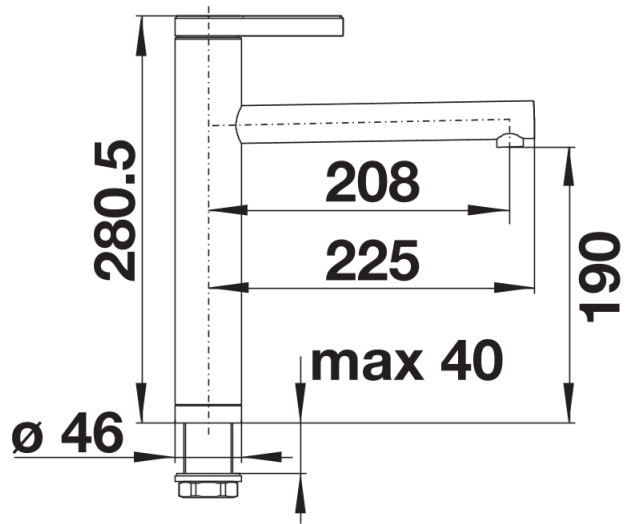
- Auslauf 360° schwenkbar
- Hahnlochbohrung mit  $\varnothing$  35 mm erforderlich
- Kartusche mit keramischen Dichtungen
- Flexible Anschlusschläuche mit 450 mm Länge und 3/8" Mutter für besonders leichte und sichere Montage
- Patentierter Strahlregler für deutlich geringere Verkalkung
- Stabilisierungsplatte zur Erhöhung der Standfestigkeit der Küchenarmatur bei Einbau in Spülen aus Edelstahl
- LGA zertifiziert
- DVGW zertifiziert

## Details

---



Schwenkbereich



Seitenansicht