

Produktdatenblatt LINEE-S

Art. Nr. 517591

Vorteil



- Exklusives Systemdesign
- Perfekt abgestimmt auf STEELART-Produkte, insbesondere BLANCO CLARON und FLOW-IF
- Edelstahl seidenglanz für BLANCO FLOW-IF und alle CLARON ohne Armaturenbank
- Edelstahl seidenmatt für BLANCO CLARON-IF mit Armaturenbank
- Mit herausziehbarem Auslauf in hochwertiger Metallausführung

Farben



Verfügbare Farben

chrom

Edelstahl seidenglanz

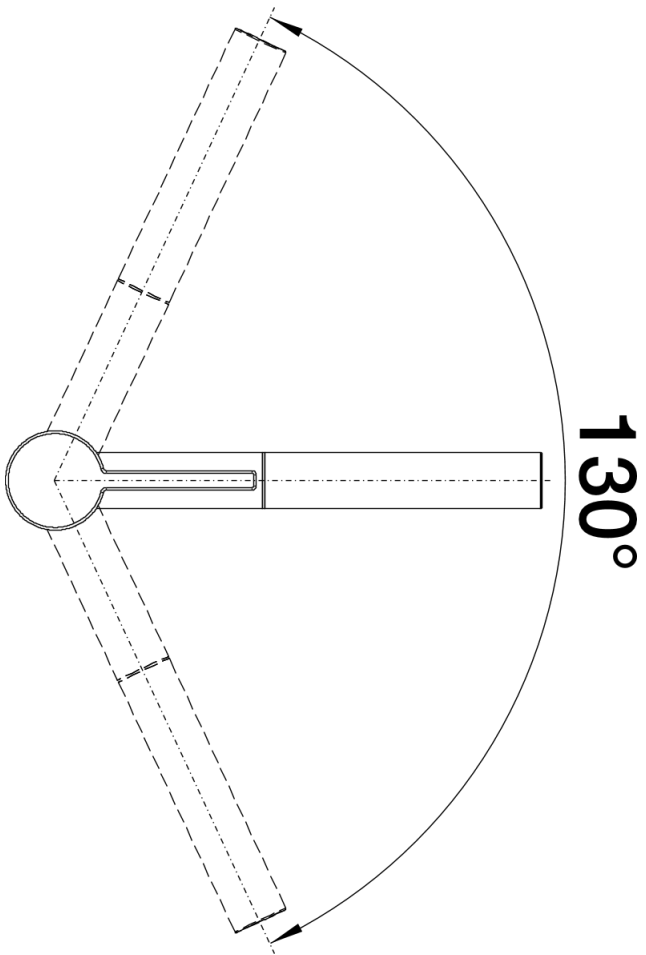
Edelstahl seidenmatt

galvanisch chrom

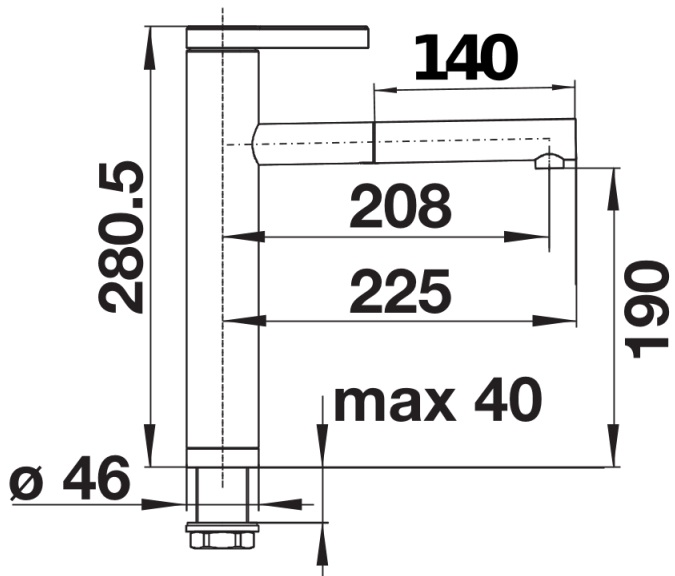
Lieferumfang

- Auslauf 130° schwenkbar
- Hahnlochbohrung mit Ø 35 mm erforderlich
- Kartusche mit keramischen Dichtungen
- Mit metallummanteltem Brauseschlauch
- Flexible Anschlussschläuche mit 450 mm Länge und 3/8" Mutter für besonders leichte und sichere Montage
- Patentierter Strahlregler für deutlich geringere Verkalkung
- Stabilisierungsplatte zur Erhöhung der Standfestigkeit der Küchenarmatur bei Einbau in Spülen aus Edelstahl
- Serienmäßig mit Rückflussverhinderer ausgestattet und damit eigensicher gegen Rückfließen nach EN 1717
- LGA zertifiziert
- DVGW zertifiziert

Details



Schwenkbereich



Seitenansicht