

## Produktdatenblatt LOMIS-S

Art. Nr. 518716

Vorteil

---



- Klare, geradlinige Gestaltung
- Armatur inkl. Brause aus massivem Edelstahl
- Hoher Auslauf für leichtes Befüllen von Töpfen und Vasen
- Auslauf im vorderen Bereich drehbar

Farben

---



Verfügbare Farben  
Edelstahl gebürstet

massiv Edelstahl gebürstet

## Lieferumfang

---

- Auslauf 360° schwenkbar
- Hahnlochbohrung mit Ø 35 mm erforderlich
- Kartusche mit keramischer Dichtung
- Brauseschlauch nylonummantelt
- Flexible Anschlusschläuche mit 450 mm Länge und 3/8" Überwurfmutter für besonders leichte und sichere Montage
- Patentierter Strahlregler für deutlich geringere Verkalkung
- Stabilisierungsplatte zur Erhöhung der Standfestigkeit der Küchenarmatur bei Einbau in Spülen aus Edelstahl
- Serienmäßig mit Rückflussverhinderer ausgestattet und damit eigensicher gegen Rückfließen nach EN1717

## Details

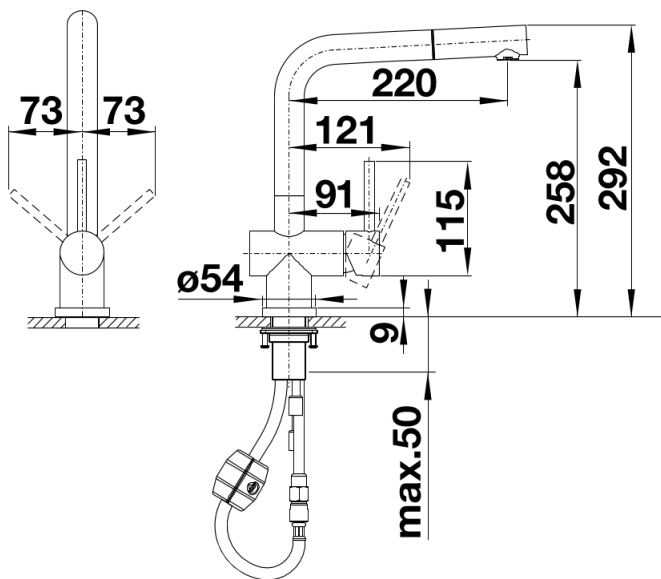
---



## Schwenkbereich



Seitenansicht Hebel 2D



Seitenansicht