

Produktdatenblatt MILA

Art. Nr. 519414

Vorteil



- Schlanker Körper mit geradlinigem Auslauf
- Für leichtes Befüllen von hohen Töpfen und Vasen
- Erweiterter Aktionsradius durch 360° schwenkbaren Auslauf

Farben



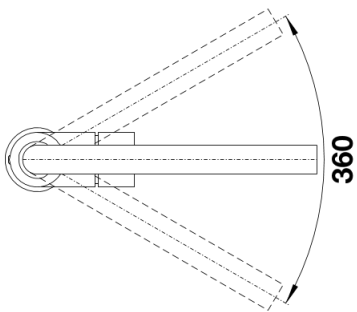
Verfügbare Farben
chrom

galvanisch chrom

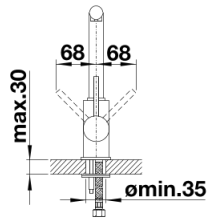
Lieferumfang

- Auslauf schwenkbar 360°
- Hahnlochbohrung mit \varnothing 35 mm erforderlich
- BLANCO-Kartusche mit keramischen Dichtscheiben
- Flexible Anschlusschläuche mit 350 mm Länge und 3/8" Mutter für besonders leichte und sichere Montage

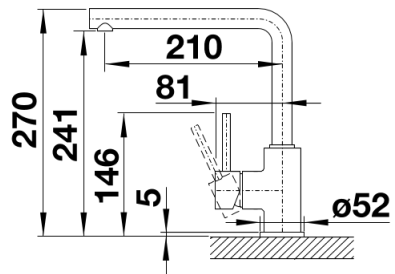
Details



Schwenkbereich



Seitenansicht Hebel 2D



Seitenansicht