

## Produktdatenblatt MIDA

Art. Nr. 526145

### Vorteil

---



- Sanft geschwungener Auslauf auf schlankem Körper
- Für leichtes Befüllen von hohen Töpfen und Vasen
- Erweiterter Aktionsradius durch 360° schwenkbaren Auslauf

### Farben

---



#### Verfügbare Farben

- silgranitschwarz
- anthrazit
- alumetallic
- silgranitweiß
- jasmin
- cafe

SILGRANIT-Look silgranitschwarz

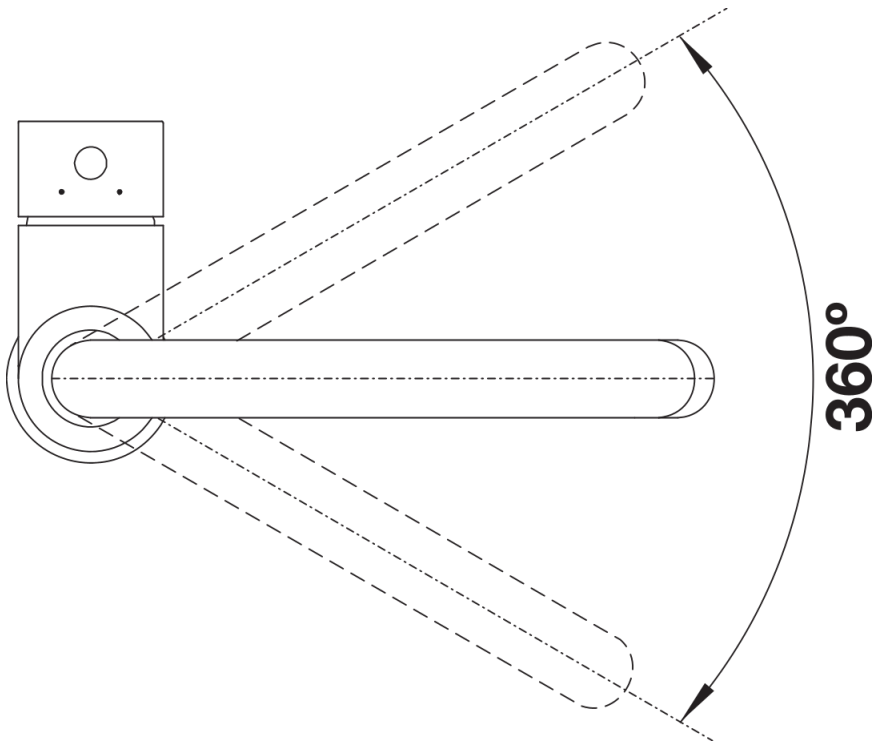
## Lieferumfang

---

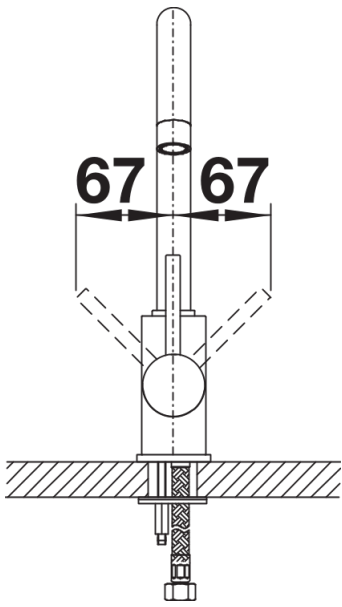
- Auslauf schwenkbar 360°
- Hahnlochbohrung mit  $\varnothing$  35 mm erforderlich
- BLANCO-Kartusche mit keramischen Dichtscheiben
- Flexible Anschlusschläuche mit 350 mm Länge und  $\frac{3}{8}$ " Mutter für besonders leichte und sichere Montage
- LGA zertifiziert
- DVGW zertifiziert

## Details

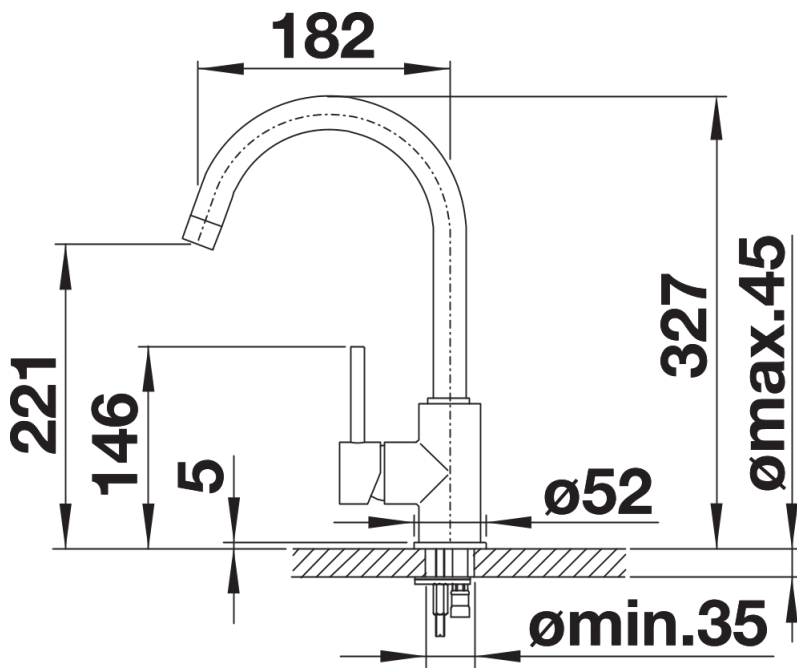
---



Schwenkbereich



Seitenansicht Hebel 2D



Seitenansicht