

## Produktdatenblatt MILI

Art. Nr. 526159

### Vorteil

---



- Schlanker Körper mit J-förmigem Auslauf
- Für leichtes Befüllen von hohen Töpfen und Vasen
- Erweiterter Aktionsradius durch 360° schwenkbaren Auslauf
- Color-Ausführung in perfekter Abstimmung zu farbigen Spülen und Becken aus SILGRANIT

### Farben

---



#### Verfügbare Farben

silgranitschwarz  
anthrazit  
alumetallic  
silgranitweiß  
jasmin  
cafe

SILGRANIT-Look silgranitschwarz

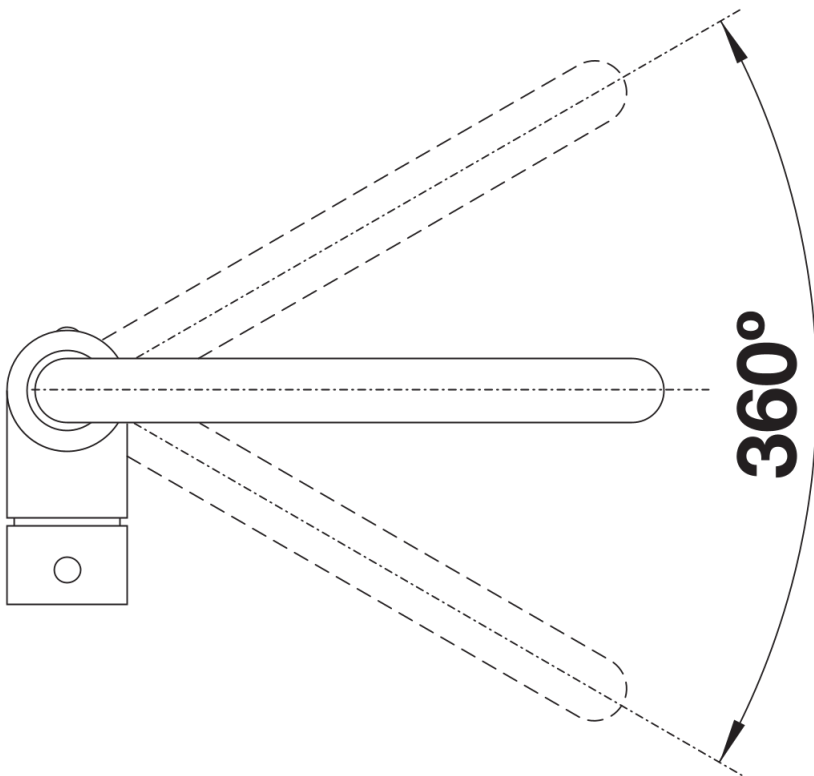
## Lieferumfang

---

- Auslauf schwenkbar 360°
- Hahnlochbohrung mit  $\varnothing$  35 mm erforderlich
- BLANCO-Kartusche mit keramischen Dichtscheiben
- Flexible Anschlusschläuche mit 350 mm Länge und  $\frac{3}{8}$ " Mutter für besonders leichte und sichere Montage
- LGA zertifiziert
- DVGW zertifiziert

## Details

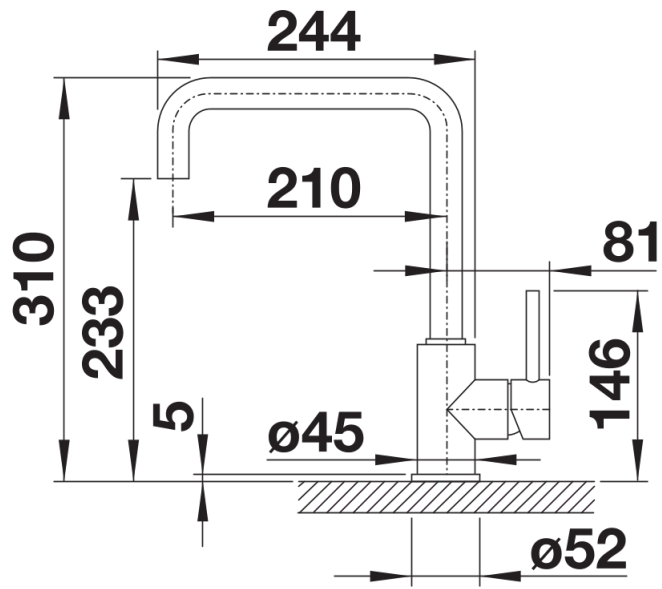
---



Schwenkbereich



Seitenansicht Hebel 2D



Seitenansicht