

## Produktdatenblatt RONDOSOL-IF

Art. Nr. 514647

Vorteil

---



- Zeitloses Spülendesign
- Optionales Zubehör erhältlich
- Eleganter IF-Flachrand für flächenbündigen oder aufliegenden Einbau

## Planungshinweise

---

- Ausschnitt für IF-Flachrand von oben auf Arbeitsplatte aufliegend
- Ausschnitt-Daten für alle Einbauverfahren finden Sie in unserem Internet-Download
- Flächenbündiger Einbau

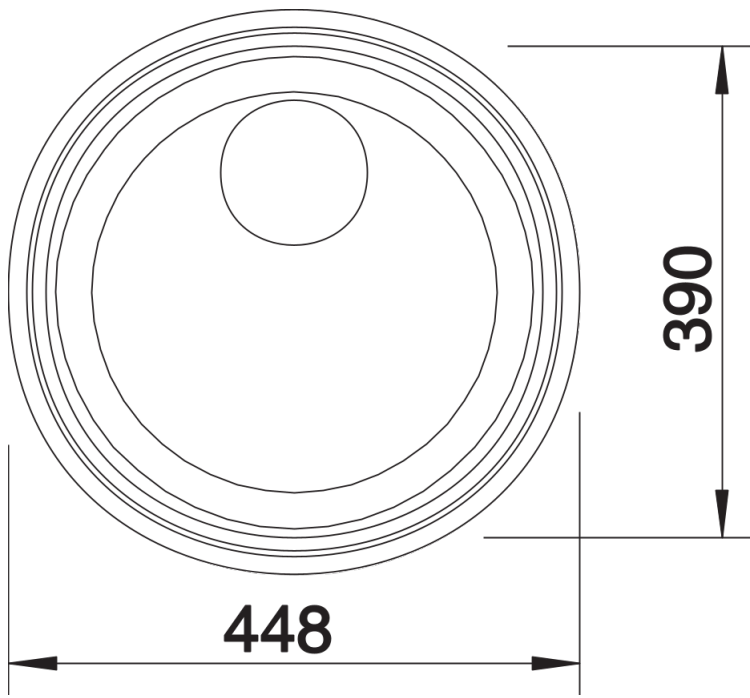
## Lieferumfang

---

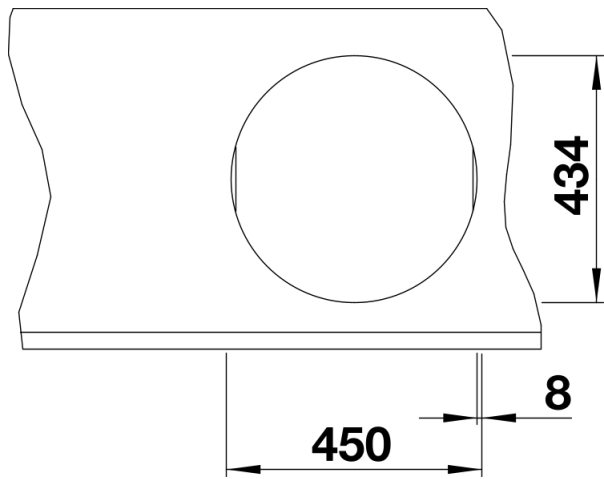
- Ablaufaufgarnitur mit Raumsparrohr
- 3 ½" Korbventil

## Details

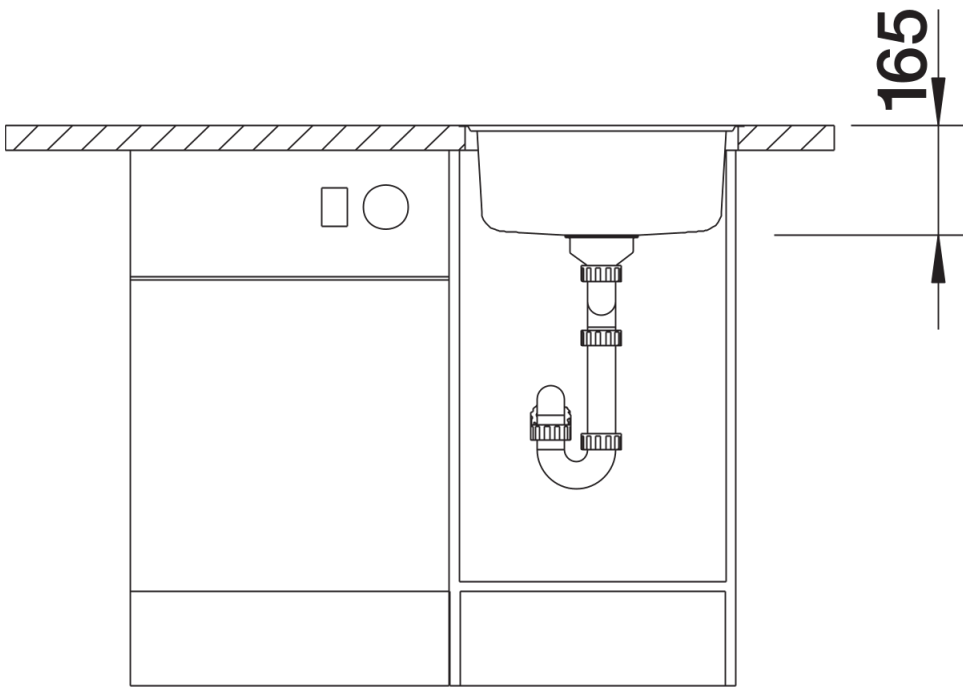
---



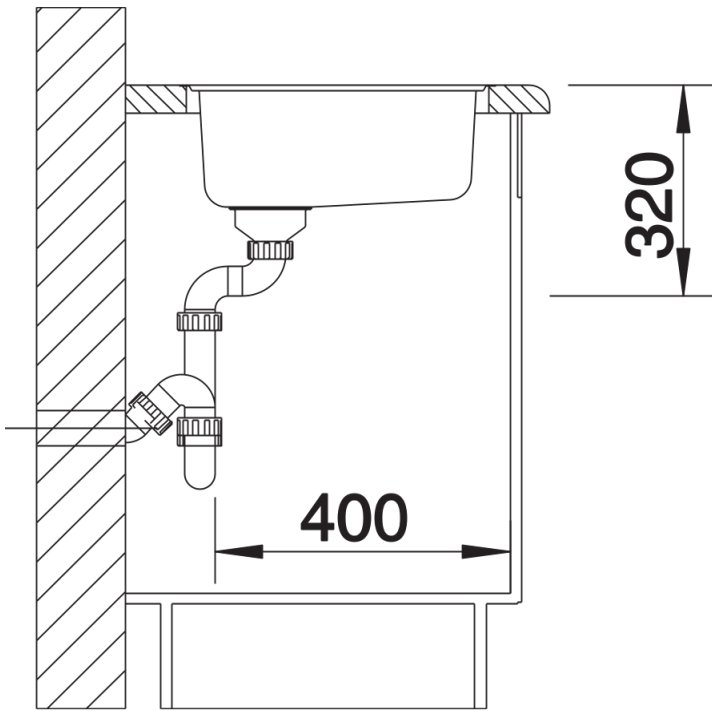
Aufsicht



Ausschnitt



Frontansicht



Seitenansicht