

## Produktdatenblatt SOLENTA-S

Art. Nr. 522404

### Vorteil

---



- Semi-professionelles Design mit hohem Bedienkomfort
- Auch in Oberflächenausführung PVD steel lieferbar
- Komfortable Arretierung der Brause durch präzise Magnethalterung
- Zweistrahlsbrause für leichtes Wechseln von Perlstrahl auf Brausestrahl
- Hochwertige Edelstahl-Schlauchverkleidung: Formstabil, flexibel und reinigungsfreundlich

### Farben

---



Verfügbare Farben

chrom

galvanisch chrom

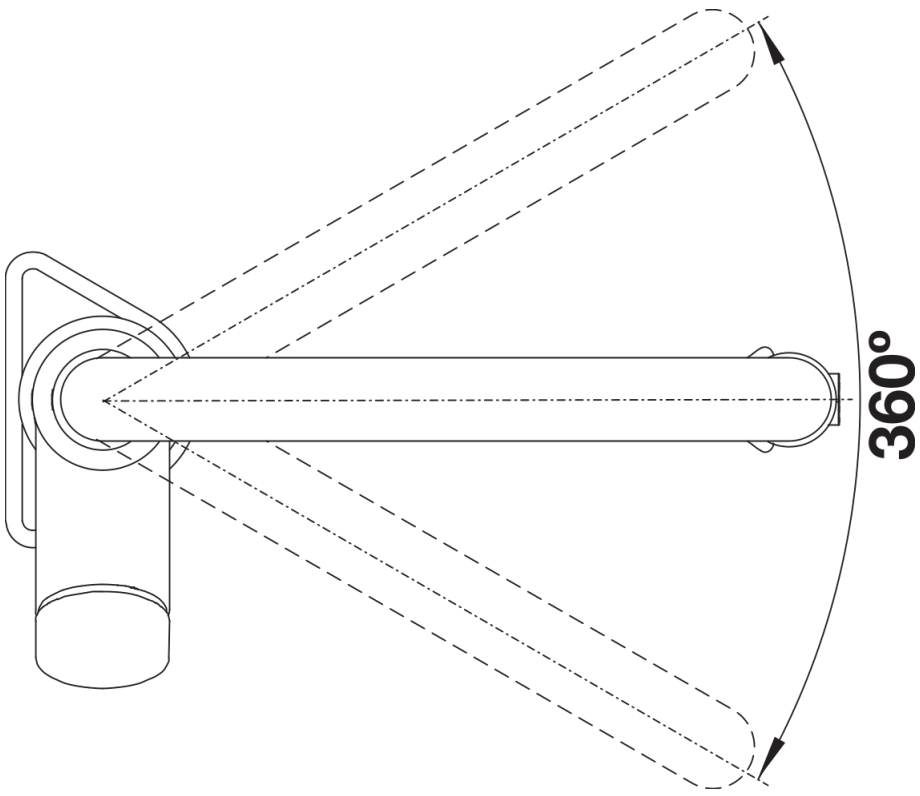
## Lieferumfang

---

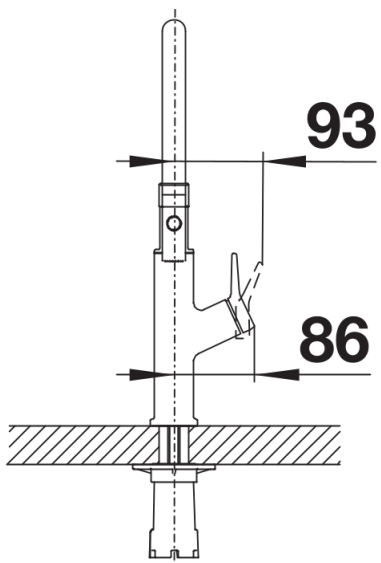
- Auslauf 360° schwenkbar
- Hahnlochbohrung mit Ø 35 mm erforderlich
- Kartusche mit keramischen Dichtungen
- Brauseschlauch mit Ummantelung aus Edelstahl-Segmenten
- Flexible Anschlussschläuche mit 450 mm Länge und 3/8" Mutter für besonders leichte und sichere Montage
- Patentierter Stahlregler für deutlich geringere Verkalkung
- Stabilisierungsplatte zur Erhöhung der Standfestigkeit der Küchenarmatur bei Einbau in Spülen aus Edelstahl
- Serienmäßig mit Rückflussverhinderer ausgestattet und damit eigensicher gegen Rückfließen nach EN 1717
- LGA zertifiziert
- DVGW zertifiziert

## Details

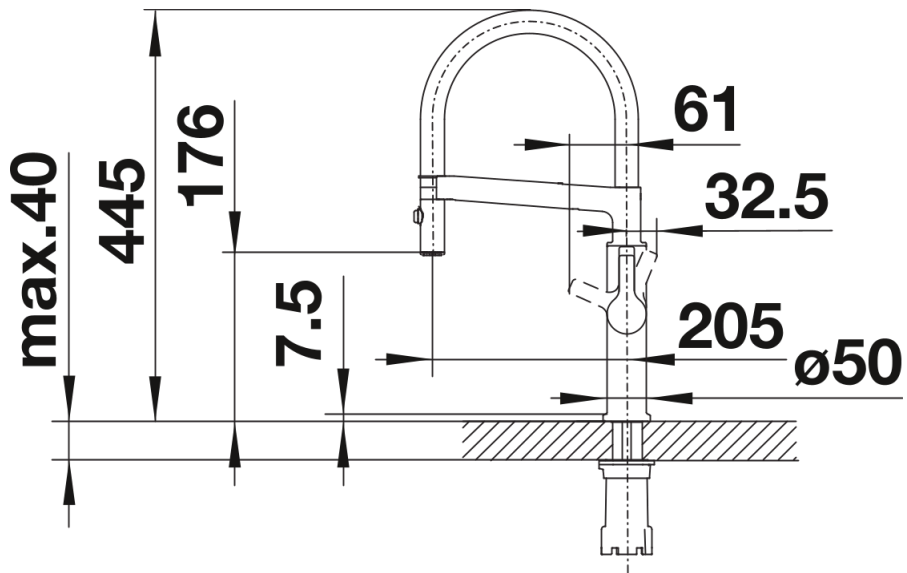
---



Schwenkbereich



Seitenansicht Hebel 2D



Seitenansicht