

## Produktdatenblatt TIVO-S-F

Art. Nr. 518410

### Vorteil

---



- Für die Montage vor dem Fenster
- Einfache Bedienung: senkrecht hochheben und zur Seite legen
- Hoher Auslauf erleichtert das Arbeiten an der Spüle
- Herausziehbare Zweistrahlnbruse mit Umschaltfunktion
- Mindestabstand zwischen Spüle und Fensterflügel 5,5 cm

### Farben

---



Verfügbare Farben  
chrom

galvanisch chrom

## Planungshinweise

---

- \*Mindestabstand zwischen Spüle und Fensterflügel 5,5 cm.<br><br>Bei Ausführung ND mit Durchflussmengenregler zum Schutz des Boilers.

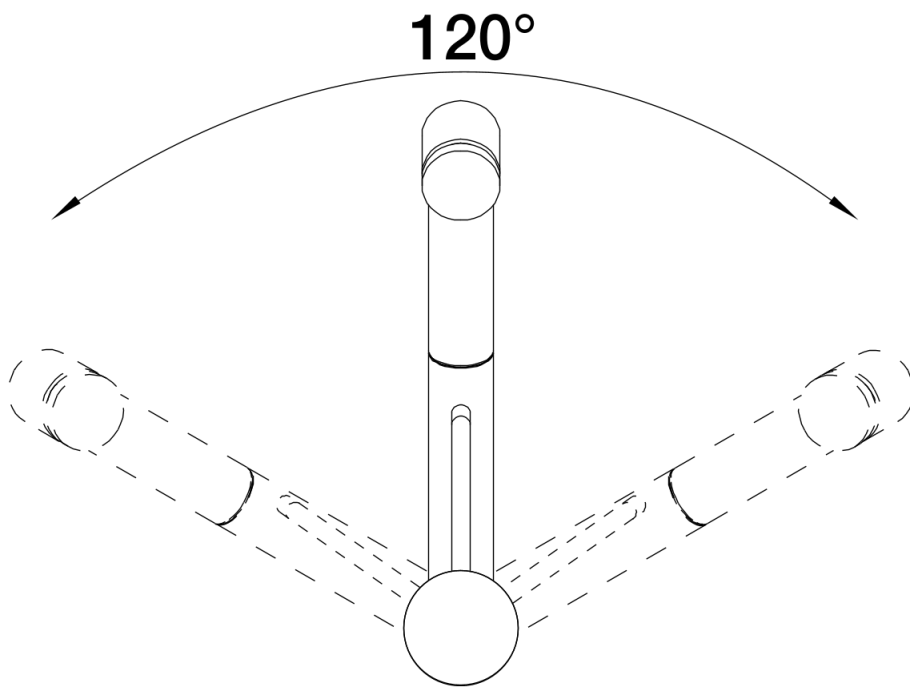
## Lieferumfang

---

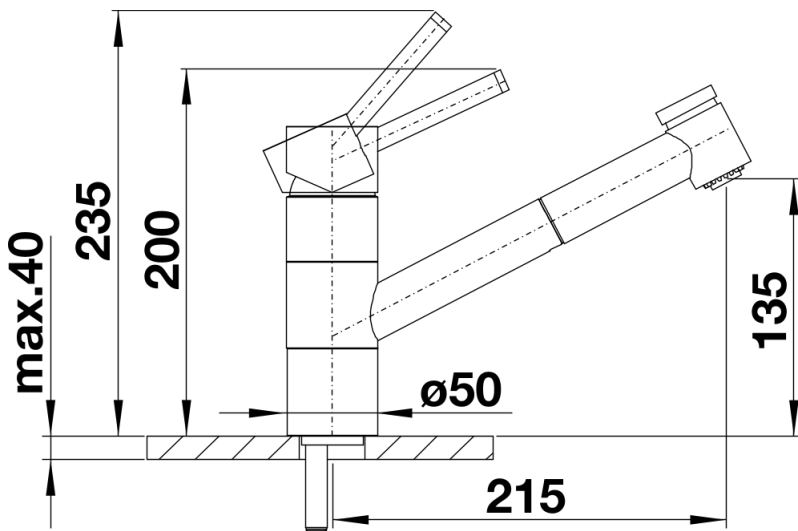
- Auslauf 120° schwenkbar
- Hahnlochbohrung mit Ø 35 mm erforderlich
- Kartusche mit keramischen Dichtungen
- Brauseschlauch metallummantelt
- Flexible Anschlusschläuche mit 750 mm Länge und 3/8" Mutter für besonders leichte und sichere Montage
- Patentierter Strahlregler für deutlich geringere Verkalkung
- Stabilisierungsplatte zur Erhöhung der Standfestigkeit der Küchenarmatur bei Einbau in Spülen aus Edelstahl
- Serienmäßig mit Rückflussverhinderer ausgestattet und damit eigensicher gegen Rückfließen nach EN 1717
- LGA zertifiziert
- DVGW zertifiziert

## Details

---



Schwenkbereich



Seitenansicht