

Produktdatenblatt TIVO

Art. Nr. 517599

Vorteil



- Hoher Auslauf erleichtert das Arbeiten an der Spüle
- Erweiterter Aktionsradius durch 360° schwenkbaren Auslauf
- Besonders für zeitgemäße Spülen geeignet

Farben



Verfügbare Farben

chrom

galvanisch chrom

Planungshinweise

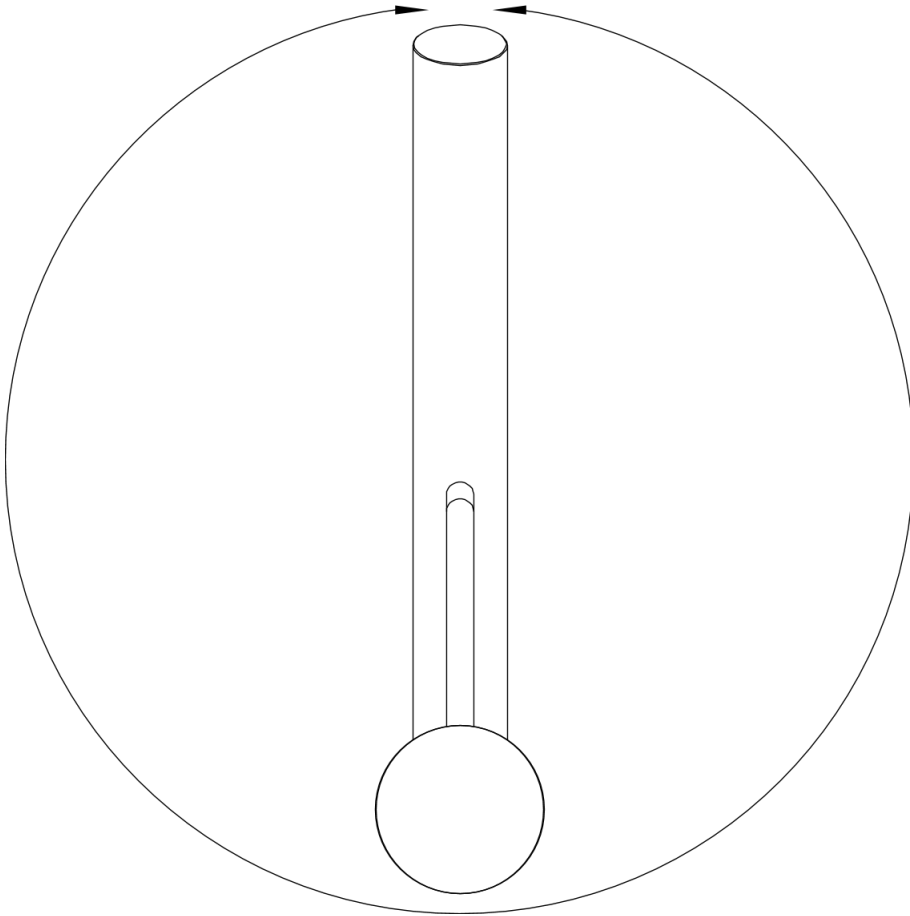
- Bei Ausführung ND mit Durchflussmengenregler zum Schutz des Boilers

Lieferumfang

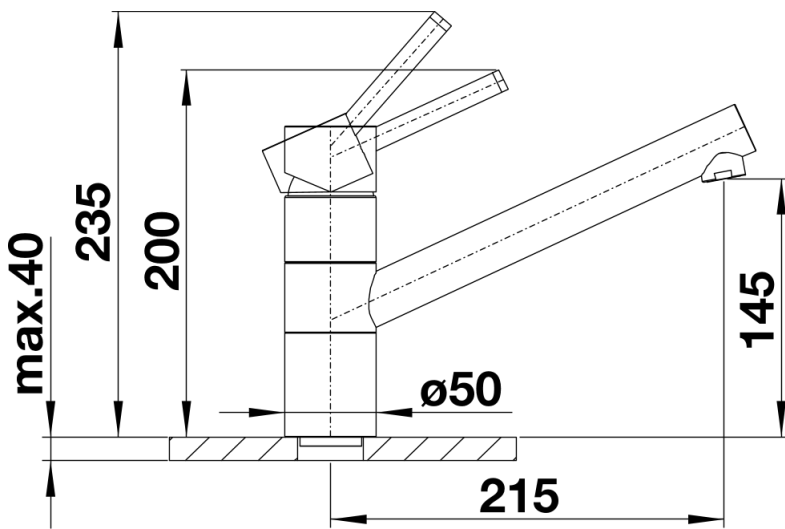
- Auslauf 360 schwenkbar Hahnlochbohrung mit Ø 35 mm erforderlich Kartusche mit keramischen Dichtungen Flexible Anschlusschläuche mit 450 mm Länge und 38 Mutter für besonders leichte und sichere Montage Patentierter Strahlregler für deutlich geringere Verkalkung Stabilisierungsplatte zur Erhöhung der Standfestigkeit der Küchenarmatur bei Einbau in Spülen aus Edelstahl LGA zertifiziert DVGW zertifiziert

Details

360°



Schwenkbereich



Seitenansicht