

## Produktdatenblatt TIVO-S-F

Art. Nr. 518411

### Vorteil

---



- Geeignet für den Einbau unter dem Fenster
- Einfache Bedienung: senkrecht hochheben und zur Seite legen
- Hoher Auslauf erleichtert das Arbeiten an der Spüle
- Herausziehbare Zweistrahibrause mit Umschalt-Funktion
- Mindestabstand zwischen Spüle und Fensterflügel 5,5 cm

### Farben

---



Verfügbare Farben

chrom

galvanisch chrom

## Planungshinweise

---

- \*Mindestabstand zwischen Spüle und Fensterflügel 5,5 cm.

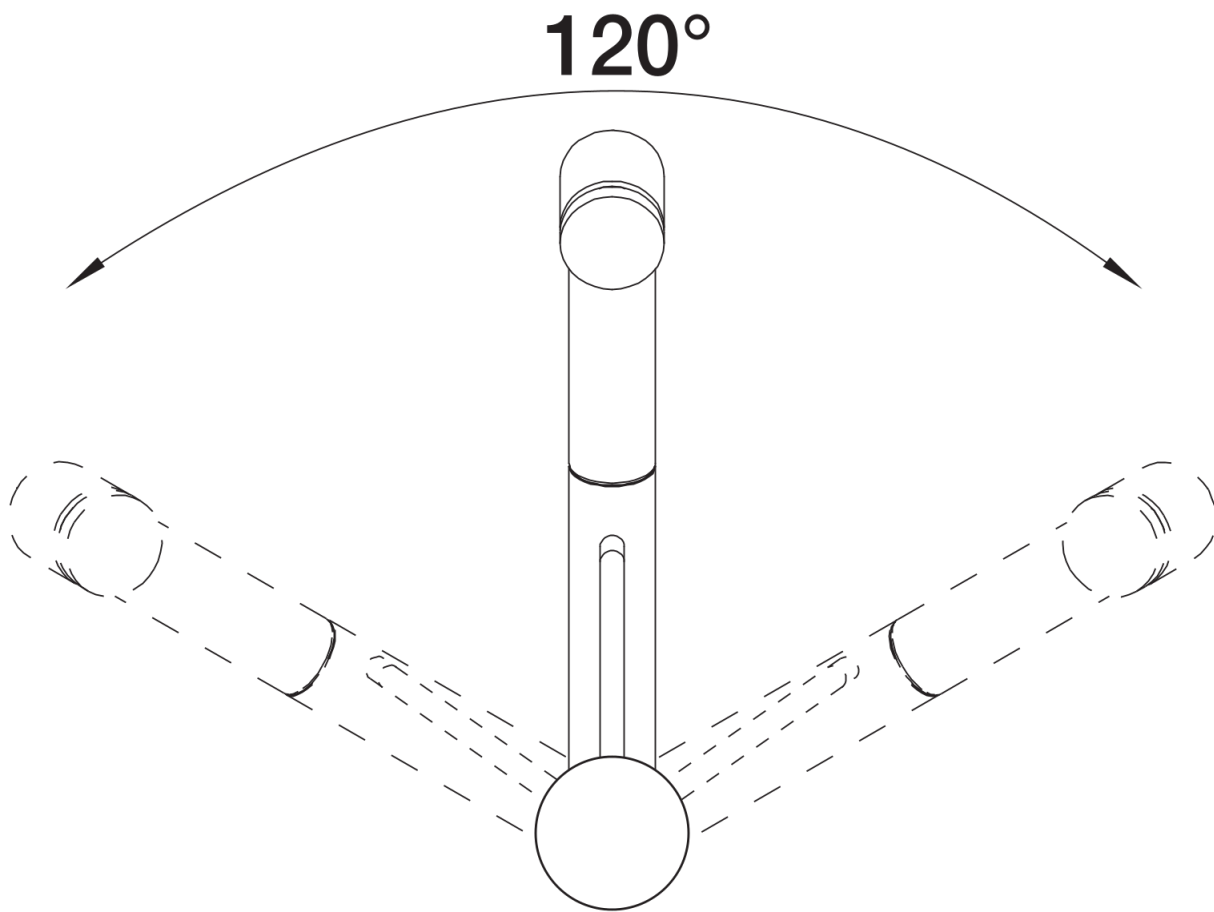
## Lieferumfang

---

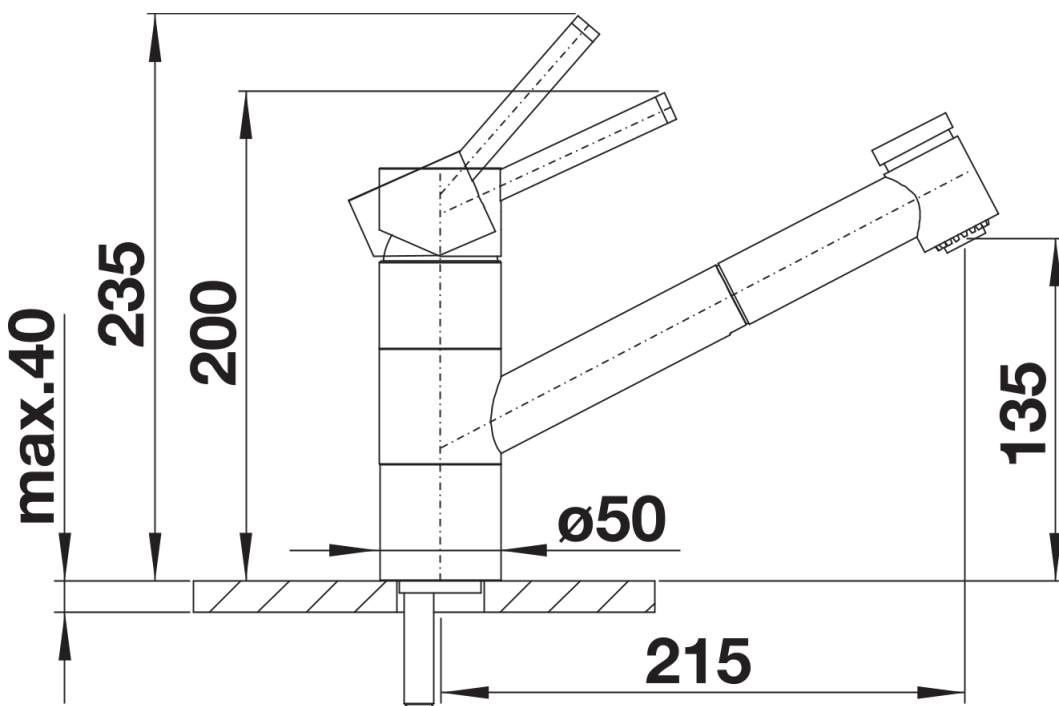
- Auslauf 120° schwenkbar für größeren Aktionsradius
- Hahnlochbohrung mit Ø 35 mm erforderlich
- Kartusche mit keramischen Dichtungen
- Brauseschlauch metallummantelt
- Flexible Anschlussschläuche mit 750 mm Länge und  $\frac{3}{8}$ " Mutter für besonders leichte und sichere Montage
- Patentierter Strahlregler für deutlich geringere Verkalkung
- Stabilisierungsplatte zur Erhöhung der Standfestigkeit der Küchenarmatur bei Einbau in Edelstahlspülen
- Serienmäßig mit Rückflussverhinderer ausgestattet und damit eigensicher gegen Rückfließen nach EN 1717

## Details

---



Schwenkbereich



Seitenansicht