

## Produktdatenblatt TIVO-F

Art. Nr. 518408

### Vorteil

---



- Geeignet für den Einbau unter dem Fenster
- Einfache Bedienung: senkrecht hochheben und zur Seite legen
- Hoher Auslauf erleichtert das Arbeiten an der Spüle
- Erweiterter Aktionsradius durch 360° schwenkbaren Auslauf
- Mindestabstand zwischen Spüle und Fensterflügel 4,5 cm

### Farben

---



Verfügbare Farben

chrom

galvanisch chrom

## Planungshinweise

---

- \*Mindestabstand zwischen Spüle und Fensterflügel 4,5 cm.
- Bei Ausführung ND mit Durchflussmengenregler zum Schutz des Boilers.
- Optional erhältlich:
- Luftsprudler-Set mit klarem Strahl und Sprühstrahl für Hochdruck-Mischbatterien inkl. Serviceschlüssel

## Lieferumfang

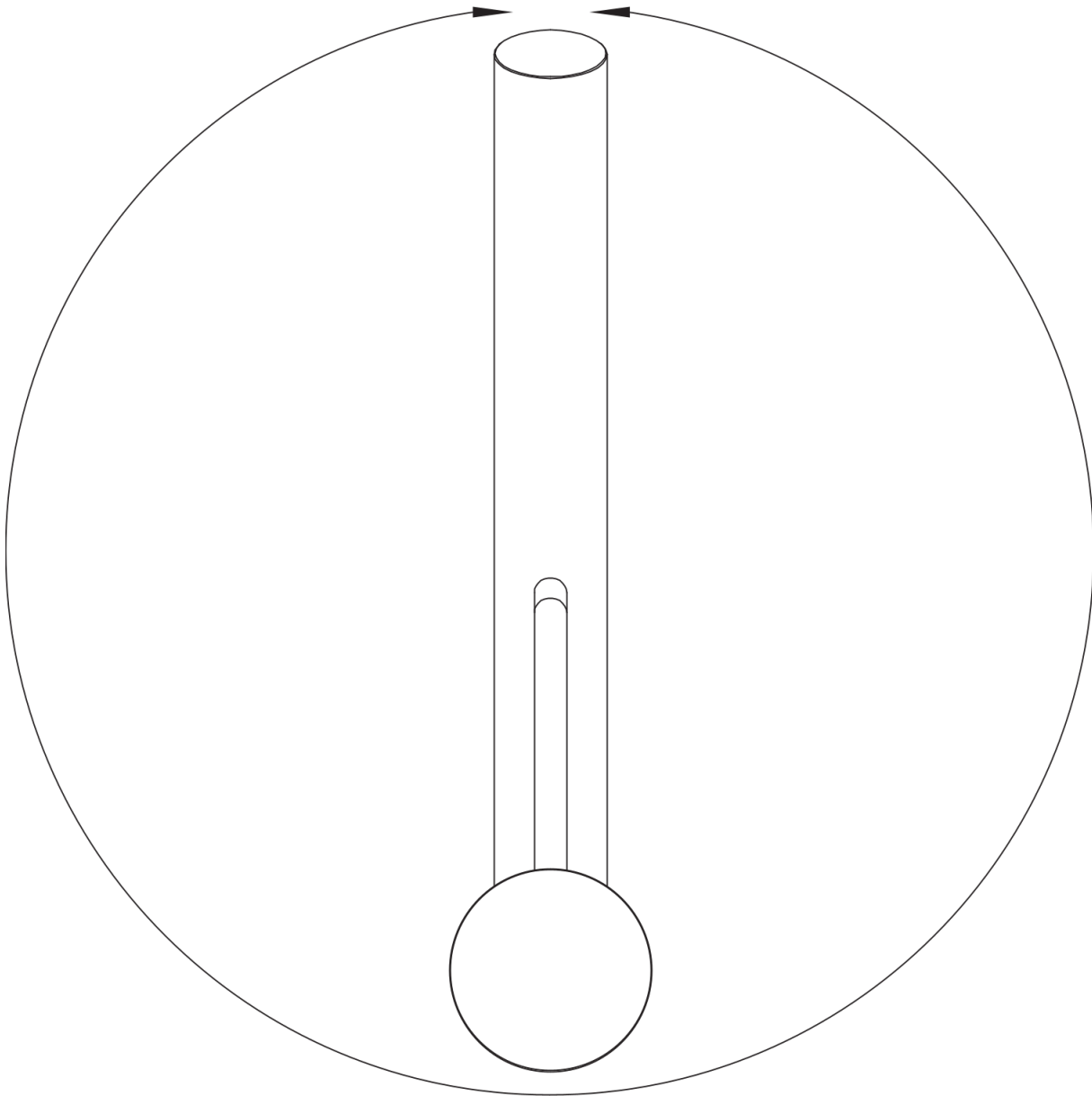
---

- Auslauf 360° schwenkbar für größeren Aktionsradius
- Hahnlochbohrung mit Ø 35 mm erforderlich
- Kartusche mit keramischen Dichtungen
- Flexible Anschlussschläuche mit 750 mm Länge und  $\frac{3}{8}$ " Mutter für besonders leichte und sichere Montage
- Patentierter Strahlregler für deutlich geringere Verkalkung
- Stabilisierungsplatte zur Erhöhung der Standfestigkeit der Küchenarmatur bei Einbau in Spülen aus Edelstahl
- LGA zugelassen
- DVGW zugelassen

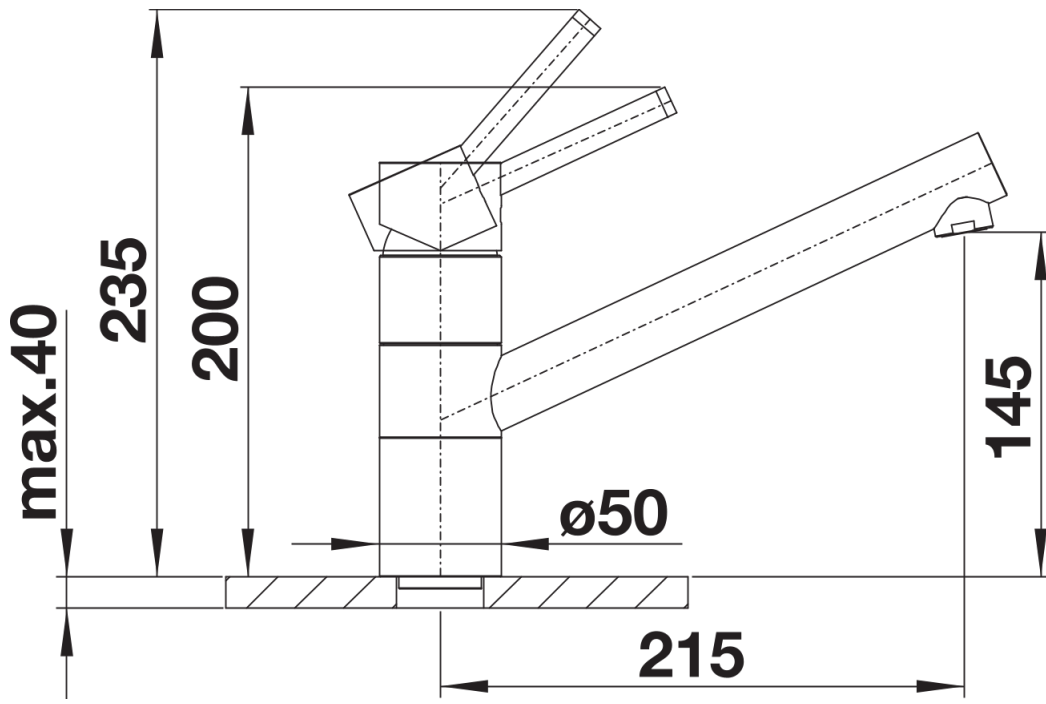
## Details

---

**360°**



Schwenkbereich



Seitenansicht