

## Produktdatenblatt TRADON

Art. Nr. 515990

Vorteil

---



- Klassische Gestaltung
- Besonders passend zum aktuellen Landhausstil
- Komfortable Einhebel-Bedienung

Farben

---



Verfügbare Farben

chrom

Messing gebürstet

galvanisch chrom

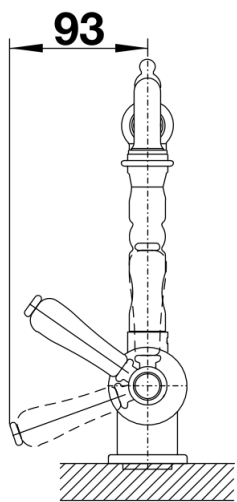
## Lieferumfang

---

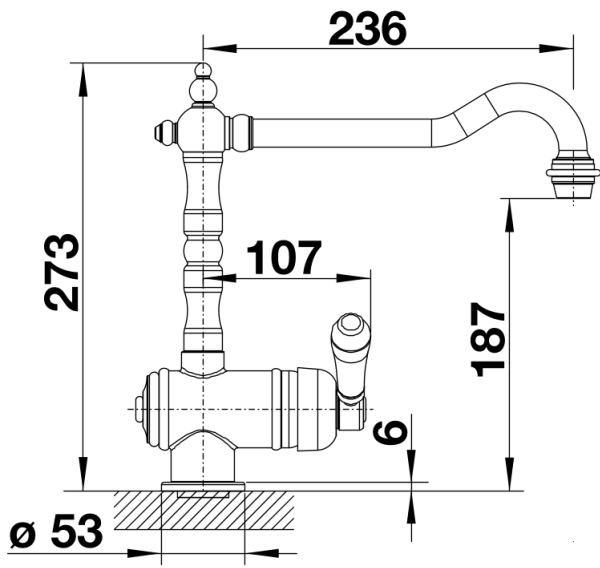
- Auslauf 360° schwenkbar
- Hahnlochbohrung mit  $\varnothing$  35 mm erforderlich
- Kartusche mit keramischen Dichtungen
- Flexible Anschlusschläuche mit 450 mm Länge und 3/8" Mutter für besonders leichte und sichere Montage
- Patentierter Strahlregler für deutlich geringere Verkalkung
- Stabilisierungsplatte zur Erhöhung der Standfestigkeit der Küchenarmatur bei Einbau in Spülen aus Edelstahl
- LGA zertifiziert
- DVGW Zertifizierung vorgesehen

## Details

---



Seitenansicht Hebel 2D



Seitenansicht