

## Produktdatenblatt ZEROX 400-IF/A Durinox

Art. Nr. 523100

Vorteil

---



- Nullradius-Design mit markant rechtwinkliger Beckengeometrie
- Samt-matte Optik mit homogener Oberflächenstruktur und angenehm warmer Haptik
- Extrem widerstandsfähig gegenüber Kratzern
- Mit verdecktem Überlauf C-overflow in Durinox-Oberfläche
- InFino Ablaufsystem mit der flachen und intuitiven Ablauffernbedienung PushControl
- Einzigartige Stabilität der Armaturenbank durch aufwändige Stabilisierungstechnik

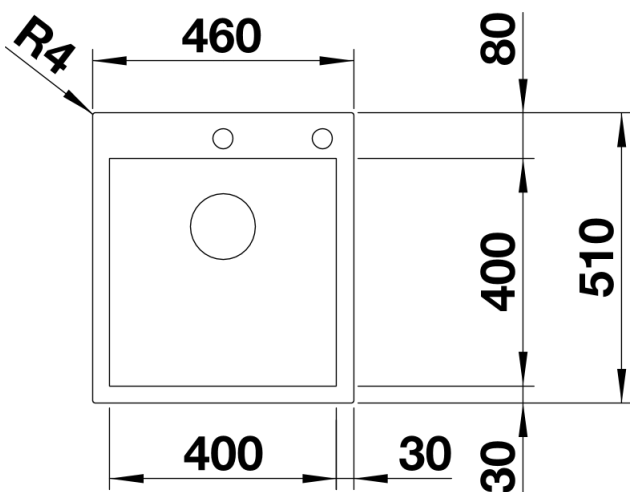
## Lieferumfang

---

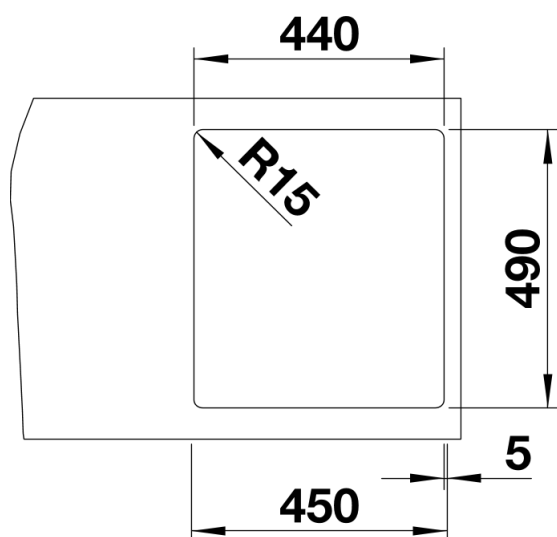
- Ablaufgarnitur mit Raumsparrohr, 3 ½" InFino-Korbventil mit Abbluffernbedienung (PushControl), Befestigungsset

## Details

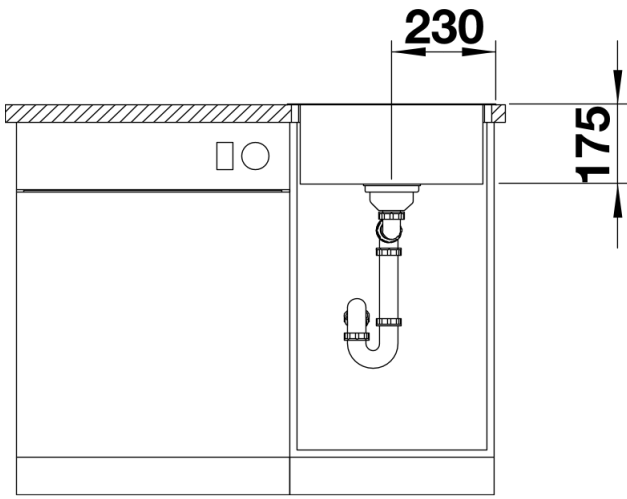
---



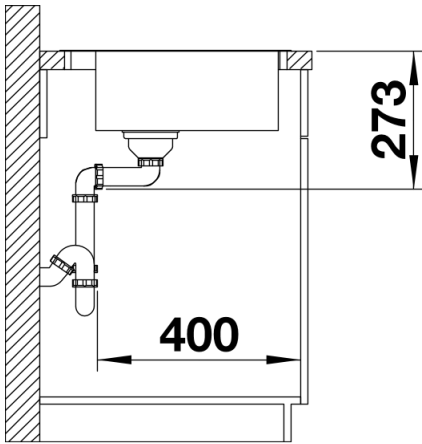
Aufsicht



Ausschnitt



Frontansicht



Seitenansicht