

Produktdatenblatt ZEROX 550-U

Art. Nr. 521591

Vorteil



- Nullradius-Design mit markant rechtwinkliger Beckengeometrie
- Breites Produktprogramm ermöglicht eine Vielzahl individueller Kombinationen
- Ablaufsystem InFino – elegant integriert und besonders pflegeleicht
- Kombinationsstarke, optimale Zubehör-Lösungen

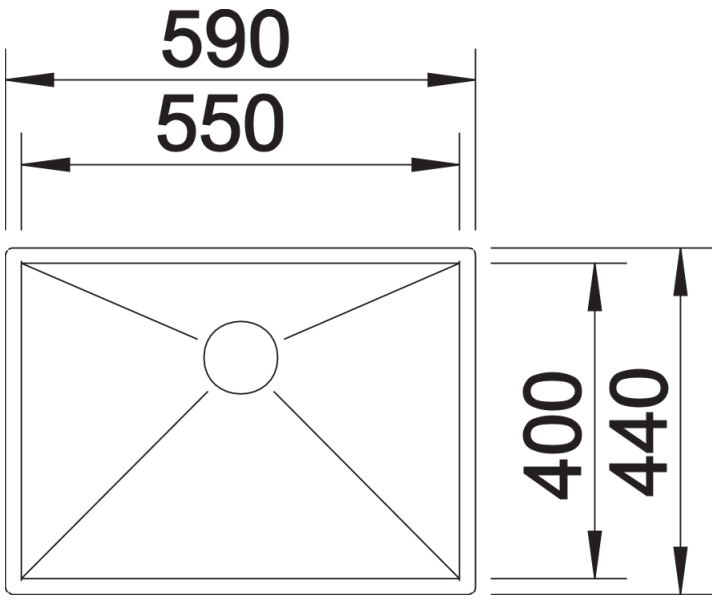
Planungshinweise

- Hinweis: Auch in flächenbündiger Ausführung erhältlich.
- * Hinweis zum Lieferumfang:
- Für den Einsatz einer Abfluffernbedienung mit Zugknopf ist bei den Unterbau-Modellen ohne Armaturenbank ein Nachrüst-Set erforderlich.
- Empfehlung: Art.-Nr. 232 459
- Für Einbau von Küchenarmatur, Abfluffernbedienung oder Spülmittelspender in Schichtstoffplatten benötigen Sie ein flexibles Dichtungsband, Art.-Nr. 120 055.

Lieferumfang

- Ablaufgarnitur* mit Raumsparrohr, 3 1/2" InFino-Korbventil, Befestigungsset

Details



Aufsicht