

Produktdatenblatt ZIA XL 6 S Compact

Art. Nr. 526019

Vorteil



- Modernes Design mit klarer Linienführung
- Maximaler Spülkomfort durch extra großes Becken
- Kompaktes Außenmaß durch verkürzte Abtropffläche
- Reversibel einbaubar

Farben



Verfügbare Farben

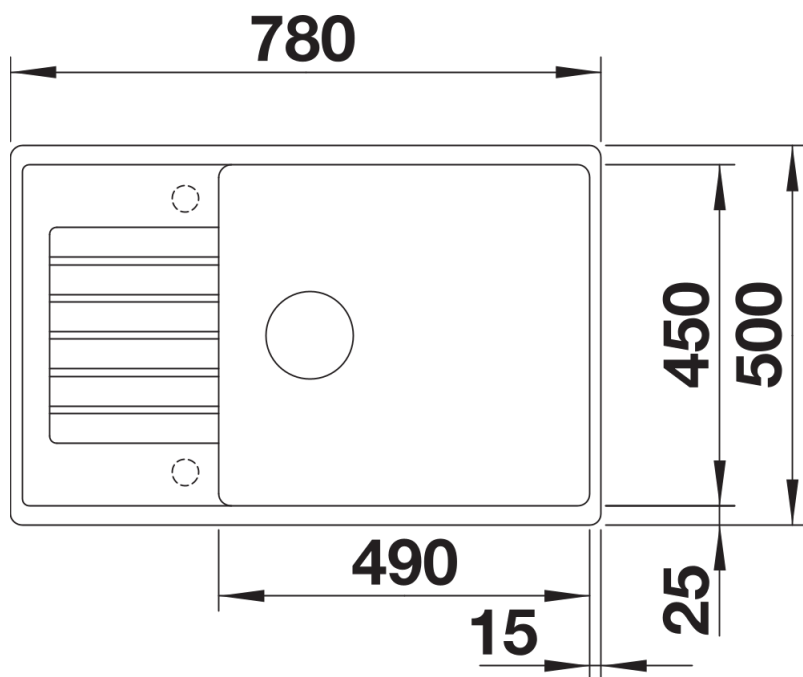
schwarz
anthrazit
alumetallic
weiß
jasmin
cafe

SILGRANIT schwarz

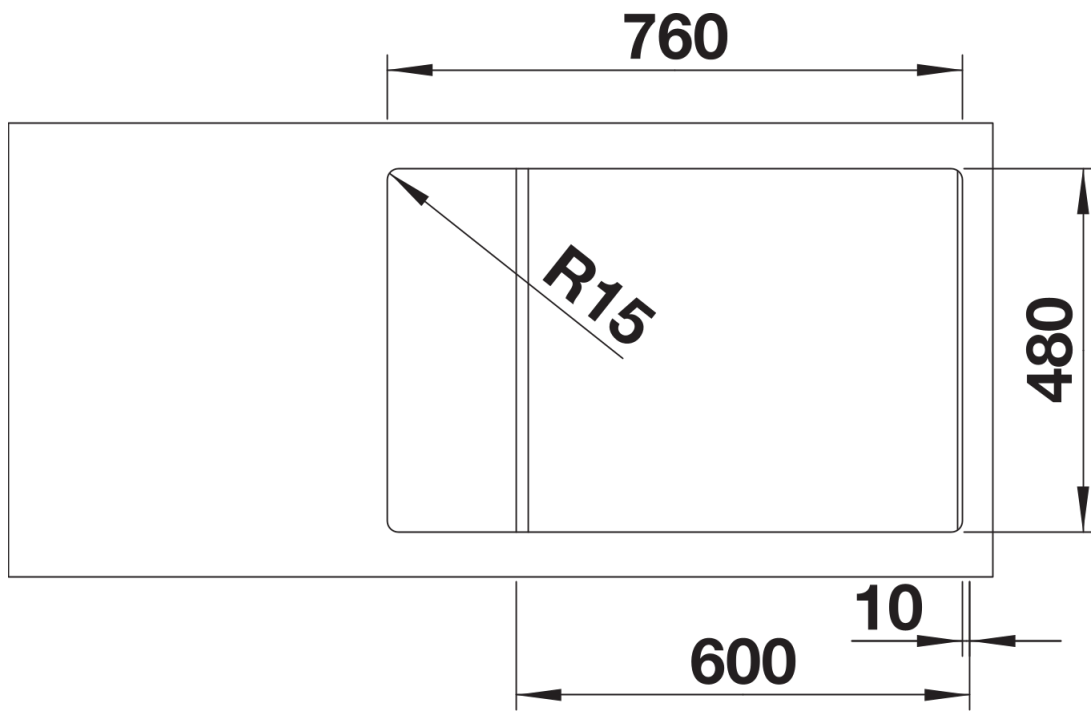
Lieferumfang

- Ablaufgarnitur mit Raumsparrohr
- 3 ½" Korbventil

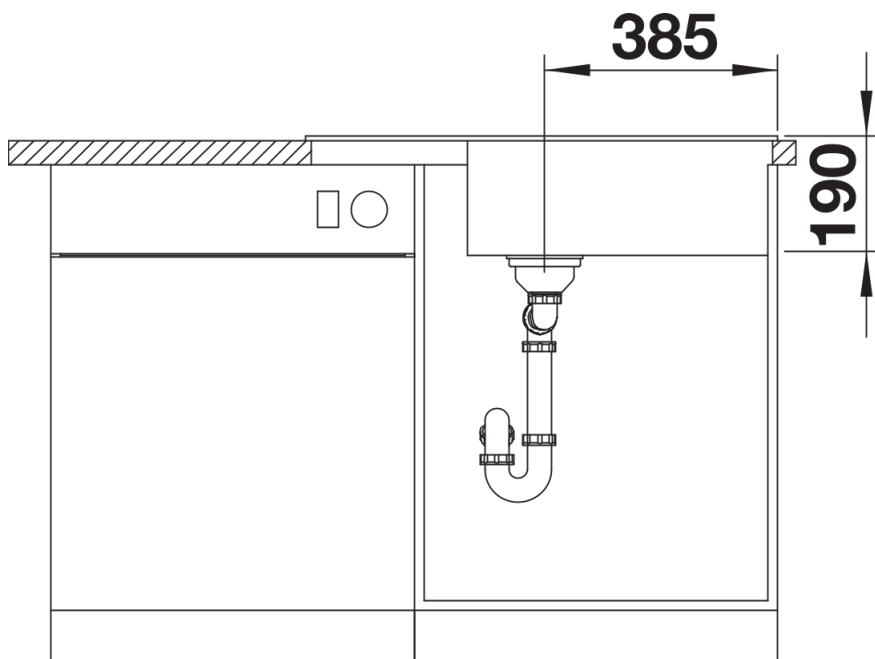
Details



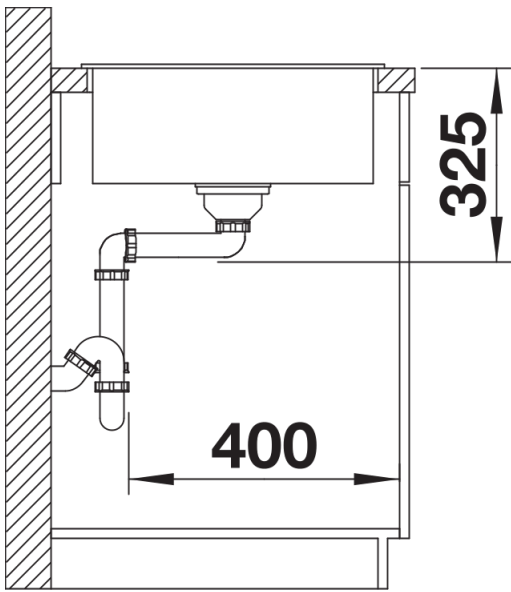
Aufsicht



Ausschnitt



Frontansicht



Seitenansicht