

Produktdatenblatt ZIA XL 6 S

Art. Nr. 526024

Vorteil



- Modernes Design mit klarer Linienführung
- Geradlinige Außenkontur, betont durch schmalen Rand
- Charakteristische Batteriebänke, die als Rahmen die Abtropffläche vergrößert
- Maximal großes XL-Becken für noch mehr Platz beim Spülen
- Klassische Beckenanordnung zum reversiblen Einbau

Farben



Verfügbare Farben

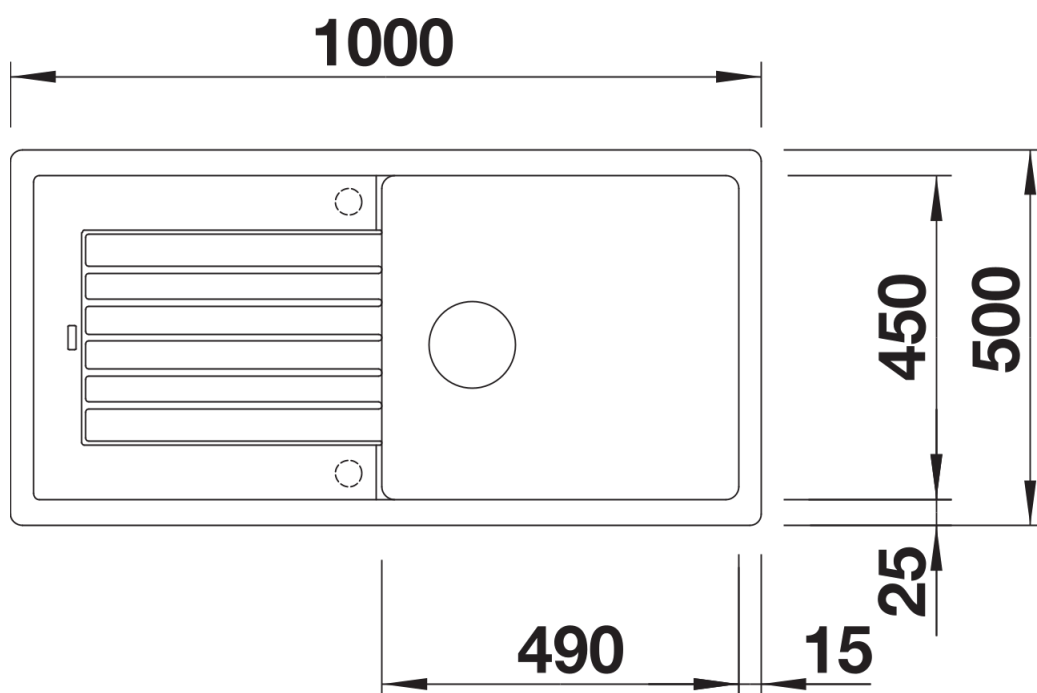
schwarz
anthrazit
alumetallic
weiß
jasmin
cafe

SILGRANIT schwarz

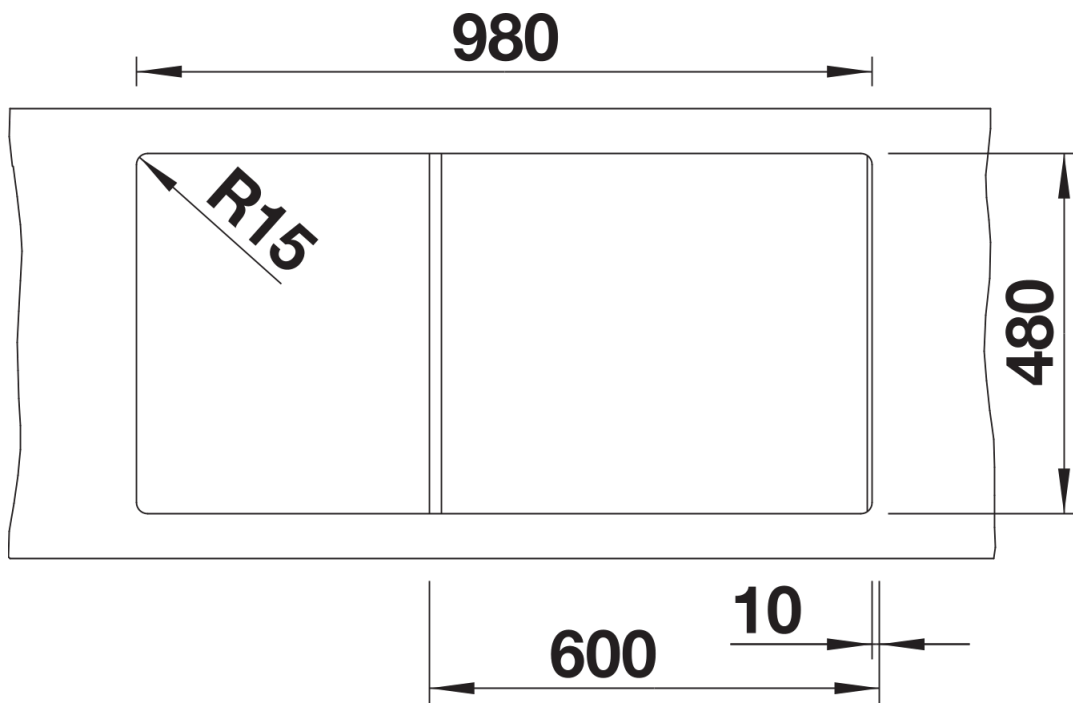
Lieferumfang

- Ablaufgarnitur mit Raumsparrohr
- 3 ½" Korbventil

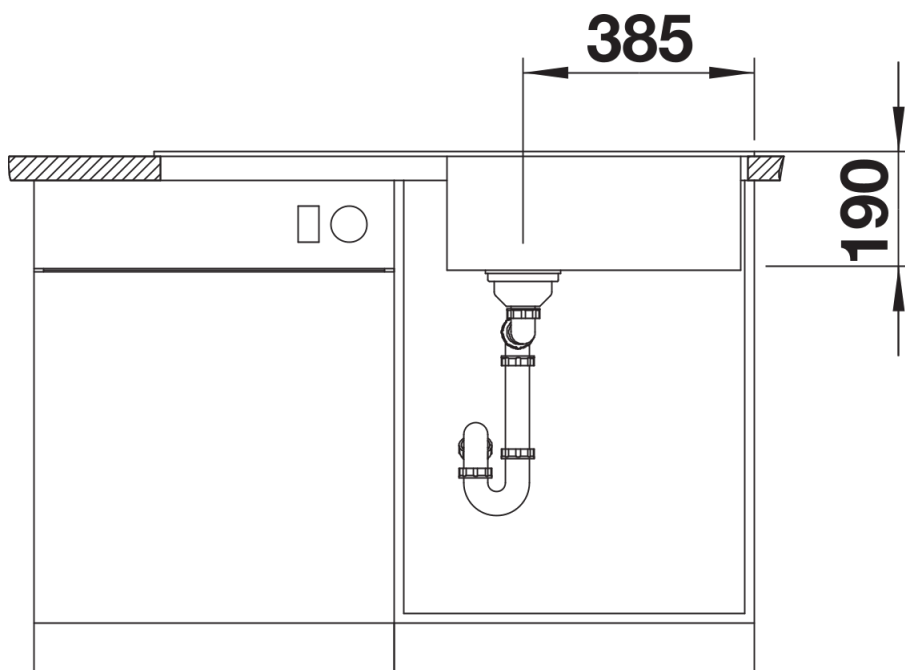
Details



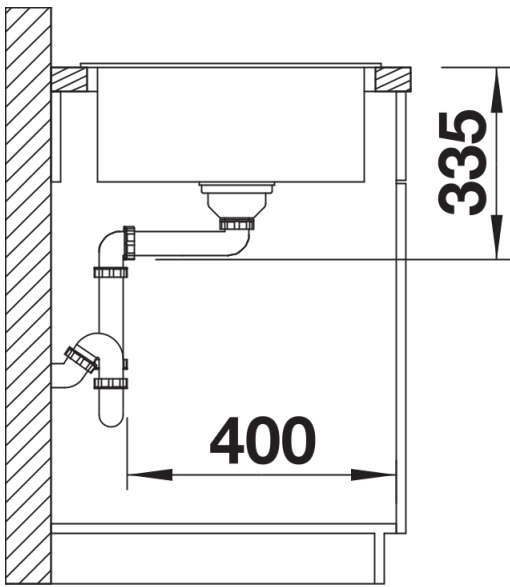
Aufsicht



Ausschnitt



Frontansicht



Seitenansicht