

## Produktdatenblatt AXIA III XL 6 S-F

Art. Nr. 525859

### Vorteil

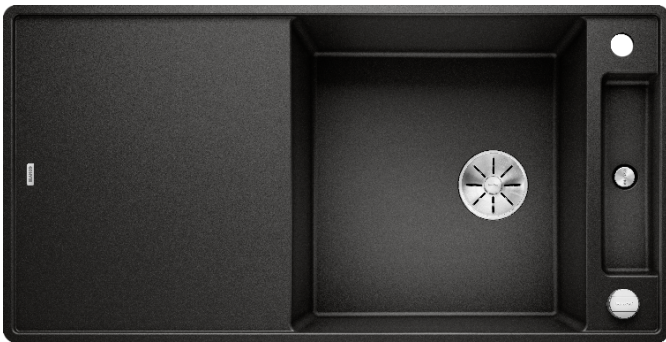
---



- Fließende, ergonomische Arbeitsabläufe entlang zweier Achsen
- Design geprägt von klaren Linien und besonders schmalen Rand
- Enge Radien für maximale Flächen- und Volumennutzung
- Verschiebbares Glasschneidbrett zum Hineinarbeiten in Töpfe und Schalen
- Unübertroffen geräumiges Becken und formschön integrierte, praktische Abtropfmulde
- Hochwertige Ausstattung mit Abflafernbedienung, Überlauf C-overflow und Ablaufsystem InFino - elegant integriert und besonders pflegeleicht
- Reversibel einbaubar

### Farben

---



#### Verfügbare Farben

schwarz  
anthrazit  
felsgrau  
alumetallic  
weiß  
jasmin  
cafe

SILGRANIT schwarz

## Planungshinweise

---

- Ausschnitt-Daten für alle Einbauverfahren finden Sie in unserem Internet-Download

## Lieferumfang

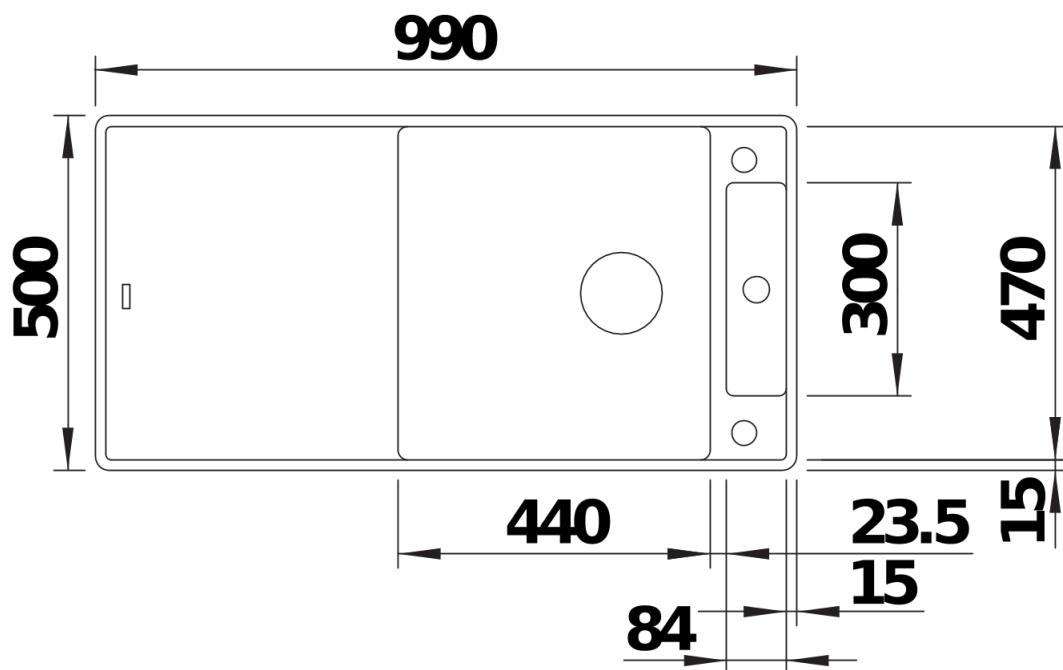
---

- Glasschneidbrett, Ablaufgarnitur mit Raumsparrohr, 3 ½" InFino-Korbventil mit  
Ablauffernbedienung (Drehbetätigung)

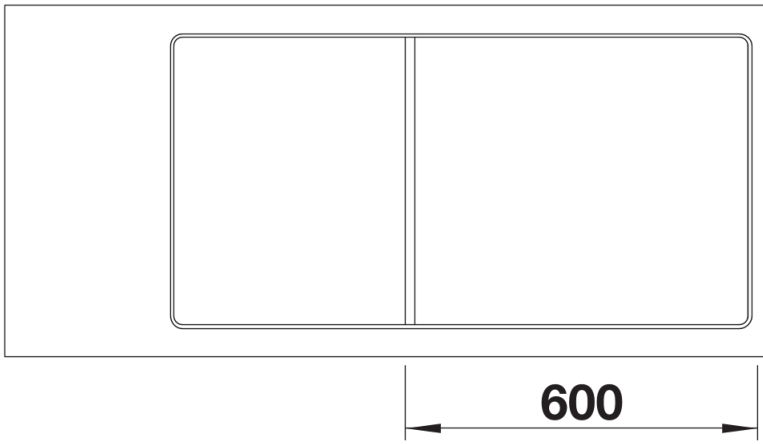
234045 - Glasschneidbrett weiß

## Details

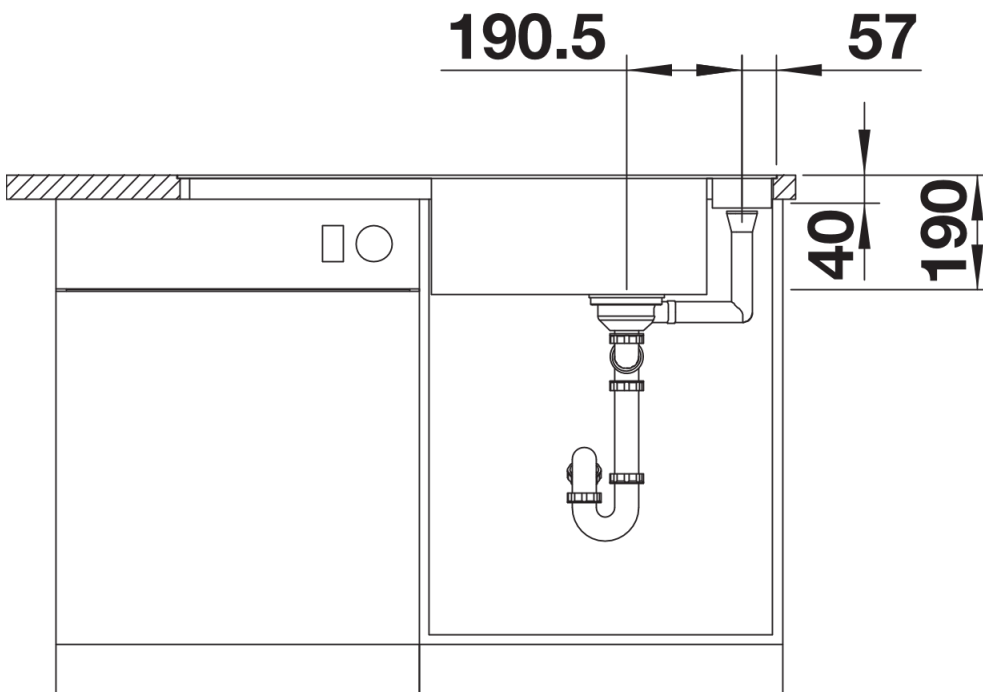
---



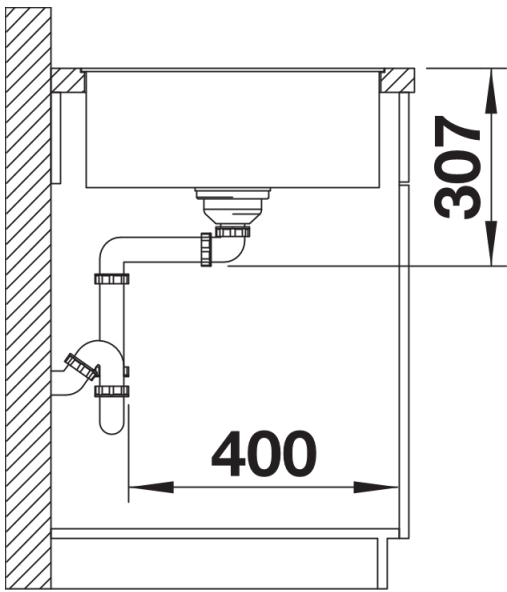
Aufsicht



Ausschnitt



Frontansicht



Seitenansicht