

Produktdatenblatt PLEON 6

Art. Nr. 525954

Vorteil



- Zeitlos elegante, geradlinige Gestaltung
- Einzelbecken mit maximalem Volumen durch besonders tiefes Becken
- Durchgängige, großzügige Batteriebank und flacher Rand
- Reinigungsfreundlicher, fließender Übergang vom Spülenrand zur Batteriebank
- Hochwertige Ausstattung mit integrierter Ablauffernbedienung, Überlauf C-overflow und Ablaufsystem InFino - elegant integriert und pflegeleicht

Farben



Verfügbare Farben

schwarz
anthrazit
felsgrau
vulkangrau
weiß
softweiß
tartufo
cafe

SILGRANIT schwarz

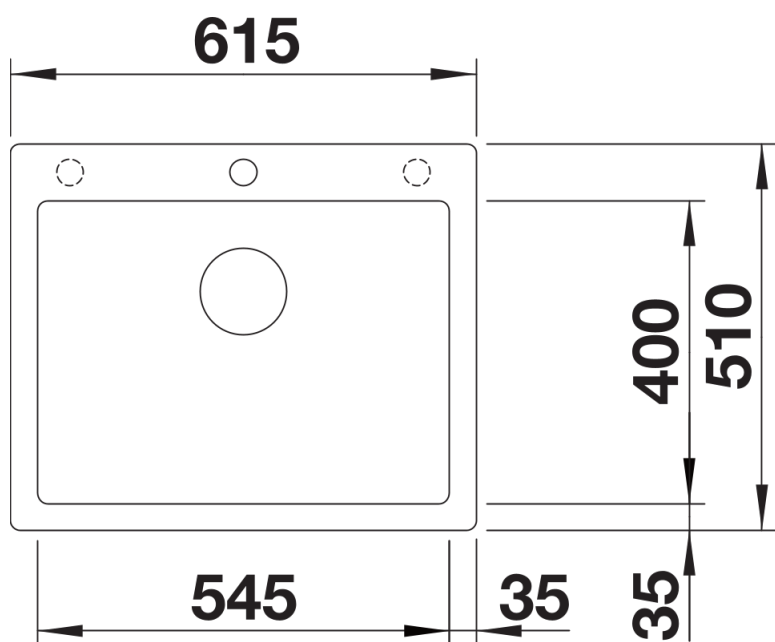
Planungshinweise

- Das optionale Esche-Compound-Schneidbrett kann nur auf dem Beckenrand platziert werden, wenn der Durchmesser der Küchenarmatur kleiner 48 mm ist.
- Ausschnitt-Daten für alle Einbauverfahren finden Sie in unserem Internet-Download

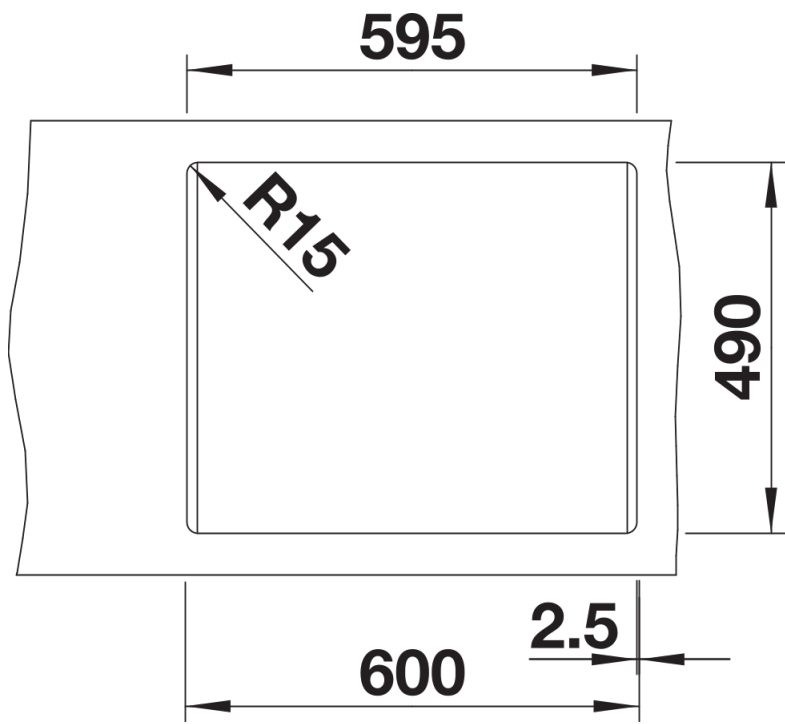
Lieferumfang

- Ablaufgarnitur mit Raumsparrohr
- 3 ½" InFino-Korbventil mit integrierter Abлаuffernbedienung (Drehknopf)

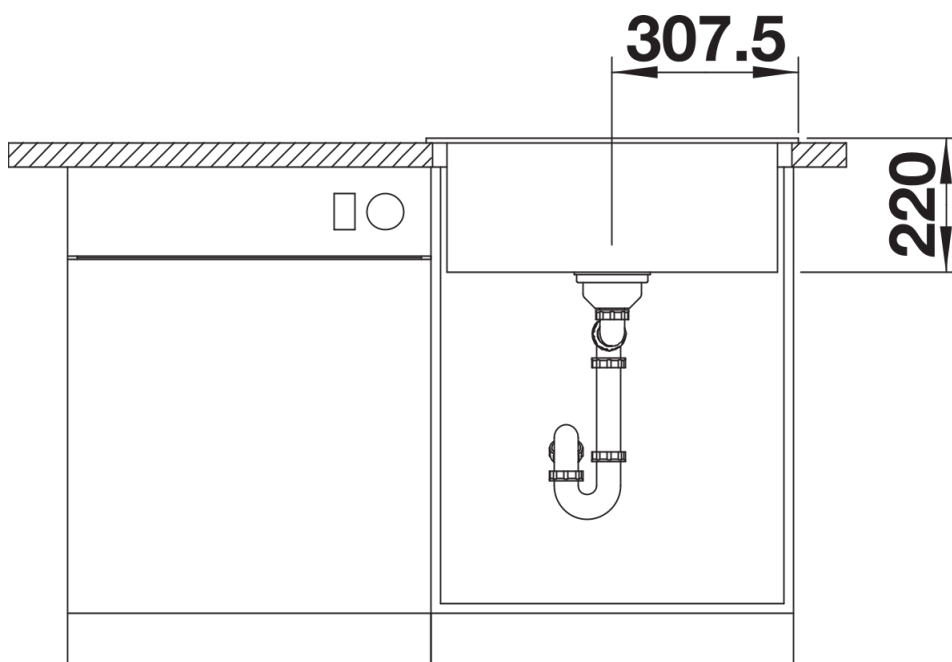
Details



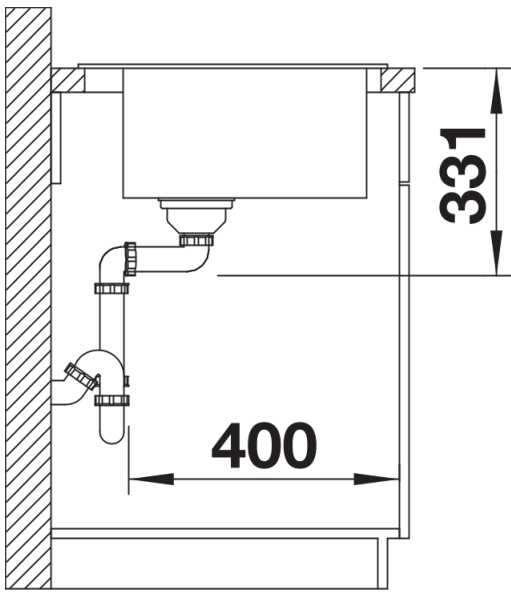
Aufsicht



Ausschnitt



Frontansicht



Seitenansicht