

## Produktdatenblatt CLASSIC Neo 5 S

Art. Nr. 525862

### Vorteil

---



- CLASSIC-Designmerkmale modern interpretiert
- Elegante Abtropfzone mit praktischem, vertieftem Zusatzausguss
- Innovatives SmartCut-Schneidbrett in Compound-Technologie
- Ergonomisch positionierte Zubehöre
- Hochwertige Ausstattung mit Abfluffernbedienung, Überlauf C-overflow und Ablaufsystem InFino - elegant integriert und besonders pflegeleicht
- Reversibel einbaubar

### Farben

---



SILGRANIT schwarz

### Verfügbare Farben

schwarz  
anthrazit  
felsgrau  
alumetallic  
perlgrau  
weiß  
jasmin  
tartufo  
cafe

## Lieferumfang

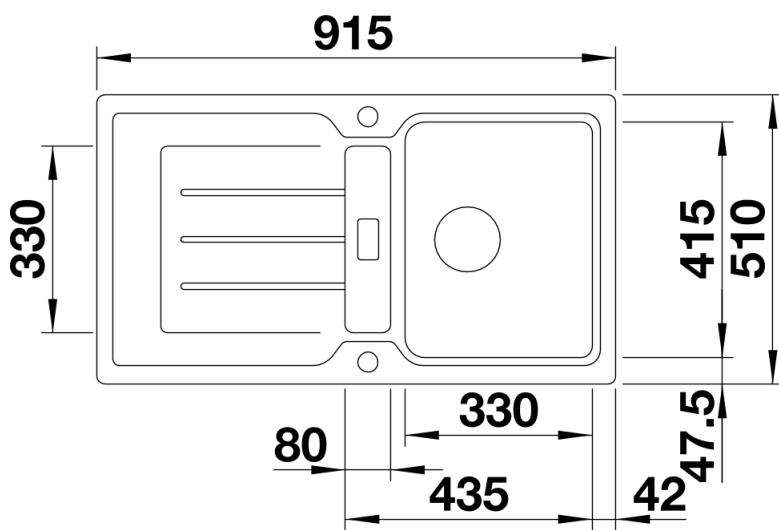
---

- SmartCut-Schneidbrett aus Kunststoff, Ablaufgarnitur mit Raumsparrohr, 3 1/2" InFino-Korbventil mit Abblauffernbedienung (Drehbetätigung)

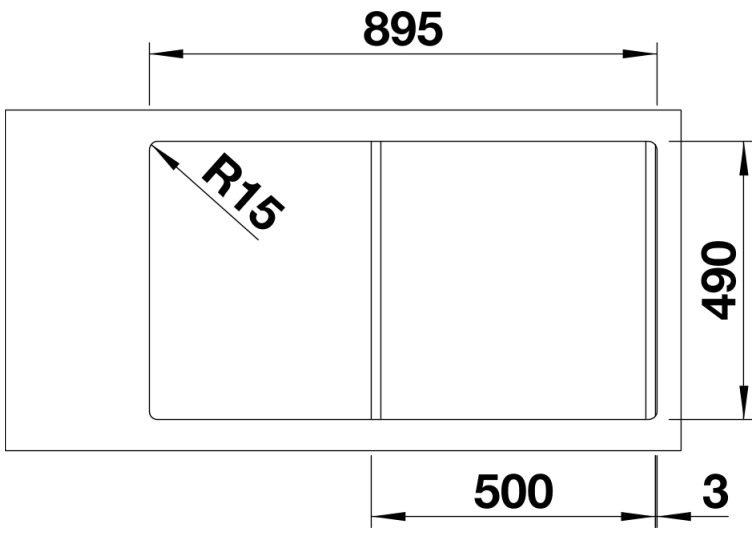
232181 - SmartCut-Schneidbrett aus Kunststoff

## Details

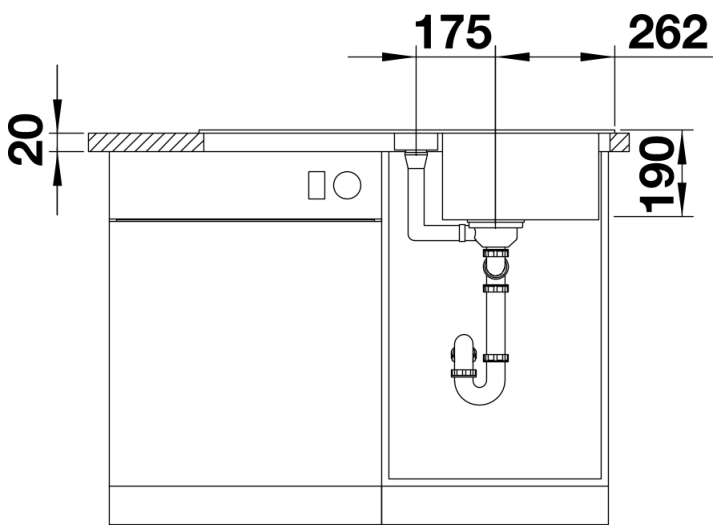
---



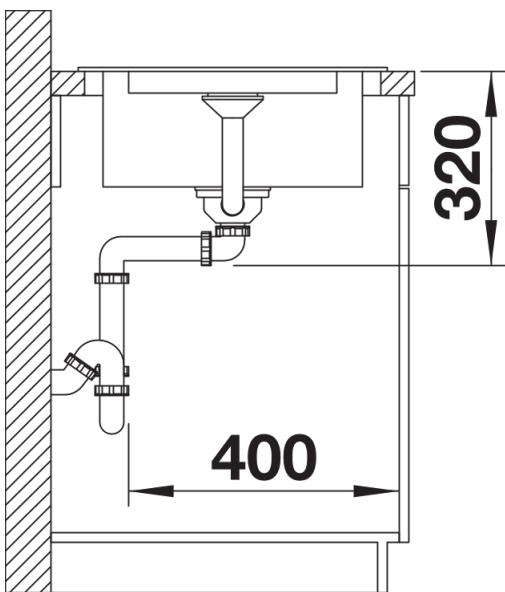
Aufsicht



Ausschnitt



Frontansicht



Seitenansicht