

Produktdatenblatt SUBLINE 320-F

Art. Nr. 523417

Vorteil



- Becken für moderne Küchenplanungen
- Zeitlos elegante, geradlinige Beckenform
- Hochwertige Ausstattung mit Überlauf C-overflow und Ablaufsystem InFino - elegant integriert und pflegeleicht
- Vielseitiges Zubehör optional erhältlich

Farben



Verfügbare Farben

schwarz

anthrazit

felsgrau

vulkangrau

weiß

softweiß

cafe

SILGRANIT felsgrau

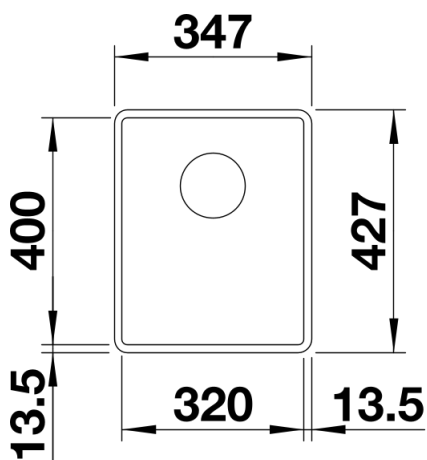
Planungshinweise

- Ab 15 mm Arbeitsplattenstärke muss auf der Unterseite ein Raum für den Überlauf ausgespart werden.
Modellbezogene Detailmaße und Zeichnungen finden Sie bei den Ausschnittangaben online unter www.blanco.com.

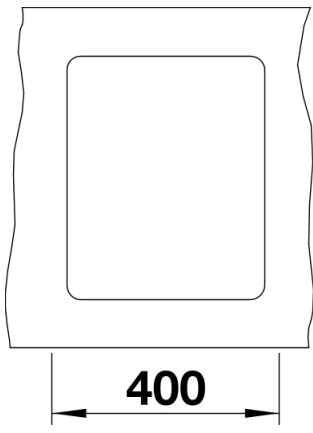
Lieferumfang

- Ablaufgarnitur mit Raumsparrohr
- 3 ½" InFino-Korbventil

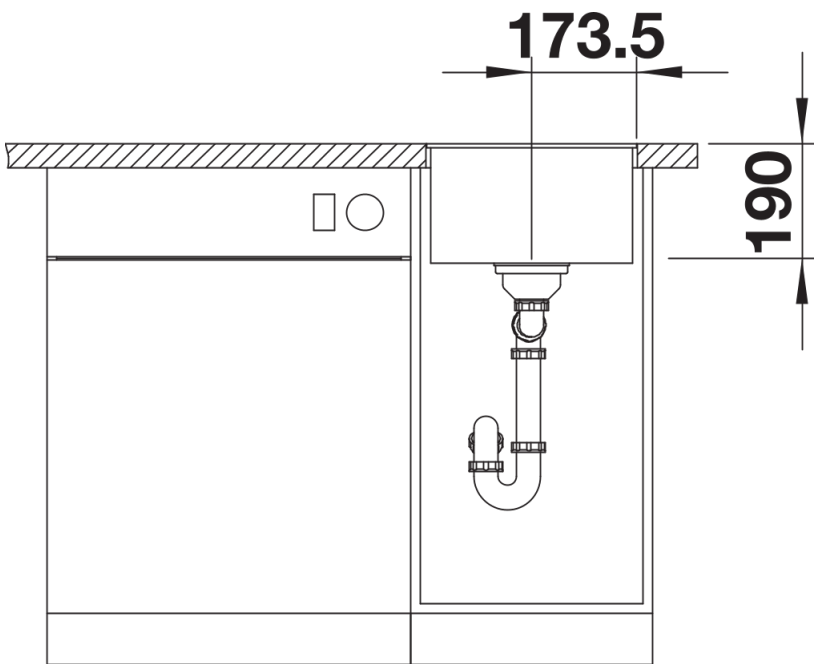
Details



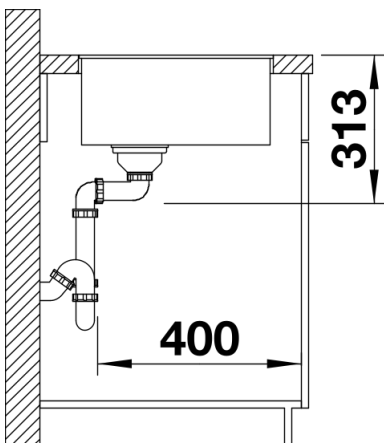
Aufsicht



Ausschnitt



Frontansicht



Seitenansicht