

Produktdatenblatt SUBLINE 700-U

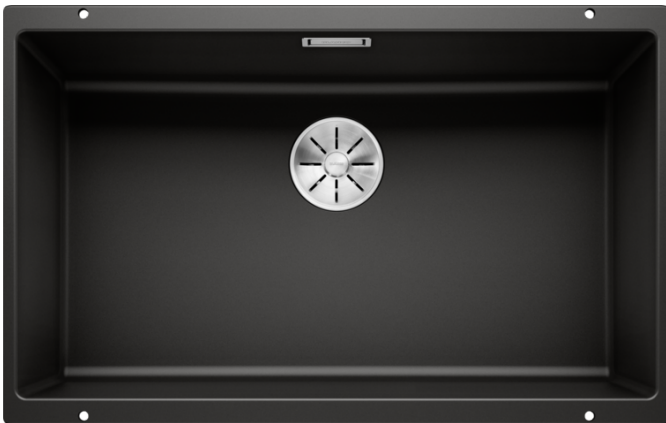
Art. Nr. 526001

Vorteil



- Unterbaubecken für gestalterisch hohe Ansprüche
- Zeitlos elegante, geradlinige Beckenform
- Komplettes System für vielseitige Planungen mit großen und kleinen Becken
- Hochwertige Ausstattung mit Überlauf C-overflow und Ablaufsystem InFino - elegant integriert und pflegeleicht
- Vielseitiges Zubehör erhältlich

Farben



Verfügbare Farben

schwarz
anthrazit
felsgrau
vulkangrau
weiß
softweiß
tartufo
cafe

SILGRANIT schwarz

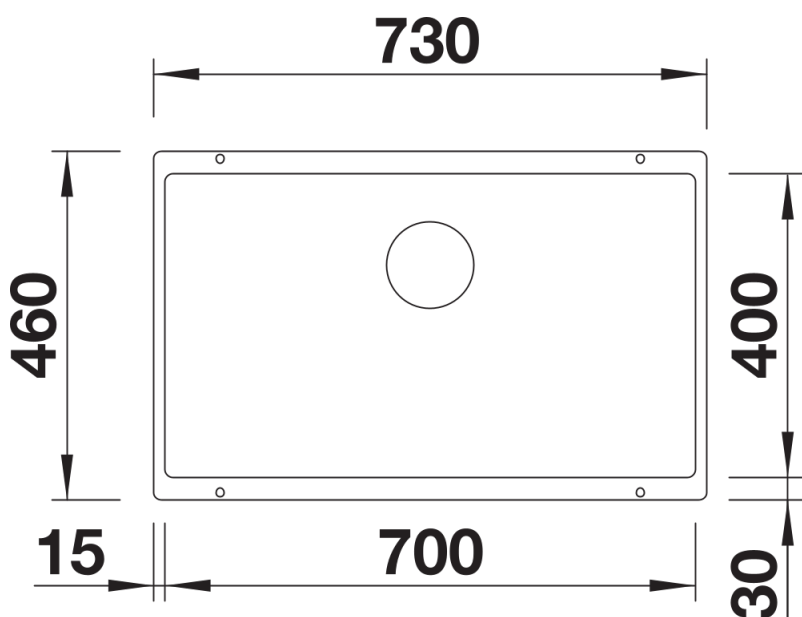
Planungshinweise

- Hinweis: Ablaufverbindungen zum Kombinieren von zwei Einzelbecken bitte separat bestellen.
- Ausschnitt-Daten für alle Einbauverfahren finden Sie in unserem Internet-Download

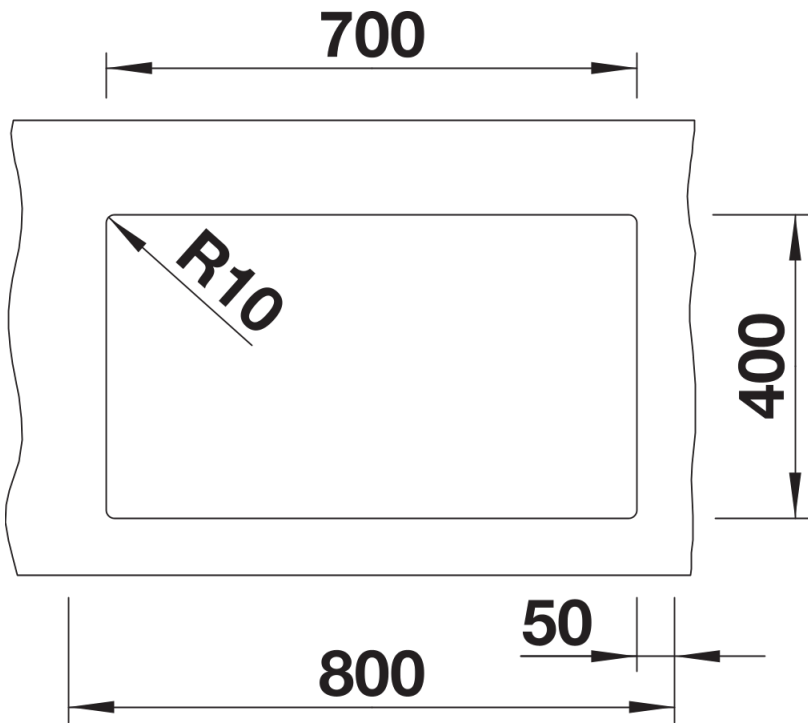
Lieferumfang

- Ablaufgarnitur mit Raumsparrohr
- 3 ½" InFino-Korbventil
- Befestigungsset

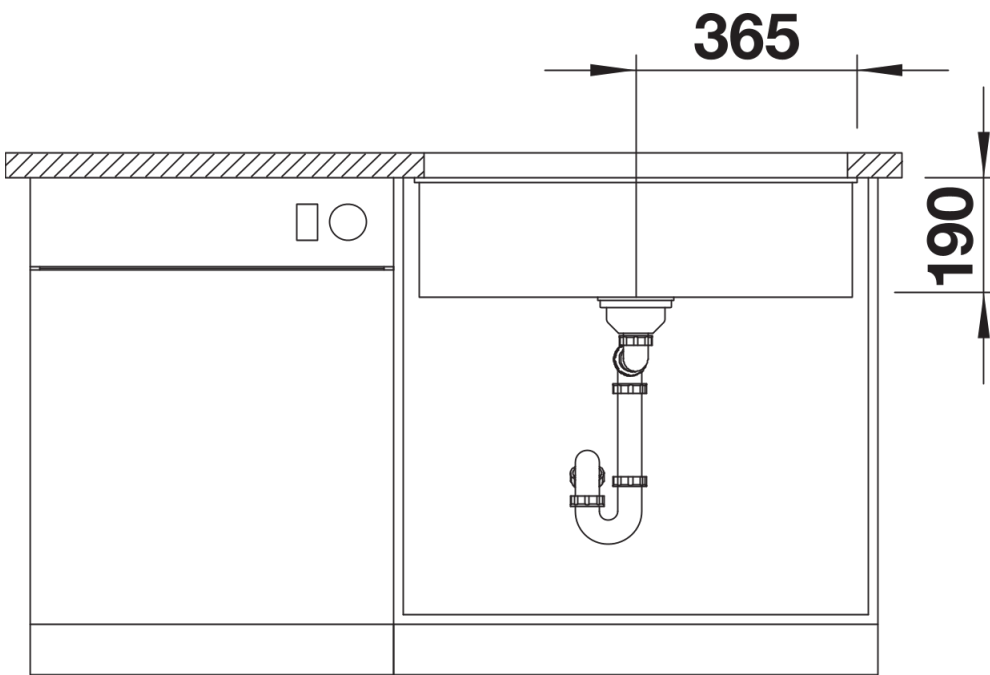
Details



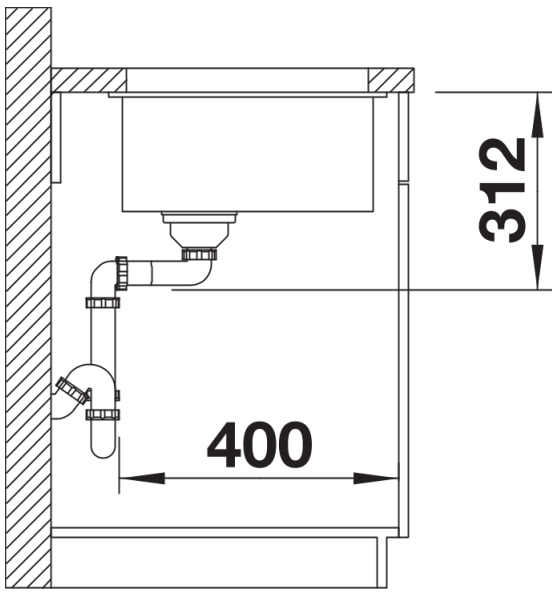
Aufsicht



Ausschnitt



Frontansicht



Seitenansicht