

## Produktdatenblatt ZENAR 5 S

Art. Nr. 526046

### Vorteil

---



- Besonders großes Becken, geräumige Abtropffläche
- Durchgehende Batteriebank bietet viel Platz
- Funktionsebene mit fließendem Übergang zur Abtropffläche
- Funktionales Zubehör optional erhältlich
- Hochwertige Ausstattung mit Ablassfernbedienung, Überlauf C-overflow und Abflusssystem InFino - elegant integriert und besonders pflegeleicht

### Farben

---



#### Verfügbare Farben

schwarz  
anthrazit  
felsgrau  
alumetallic  
weiß  
jasmin  
tartufo  
cafe

SILGRANIT schwarz

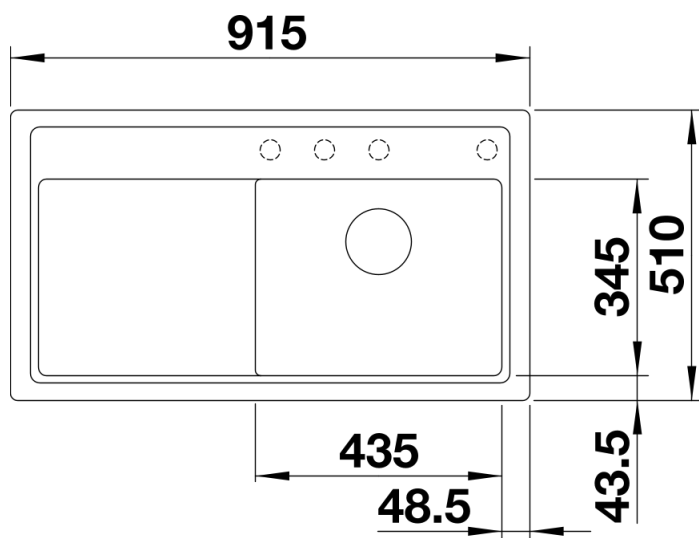
## Lieferumfang

---

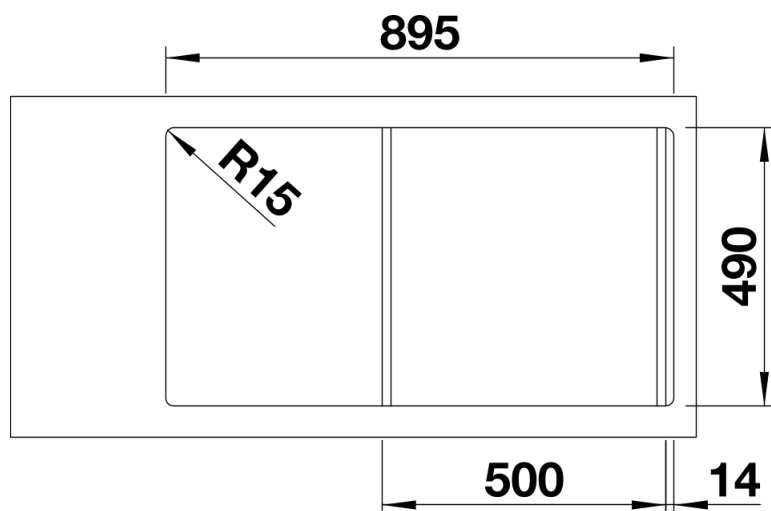
- Ablaufgarnitur mit Raumsparrohr
- 3 ½" InFino-Korbventil mit Ablauffernbedienung (Drehbetätigung)

## Details

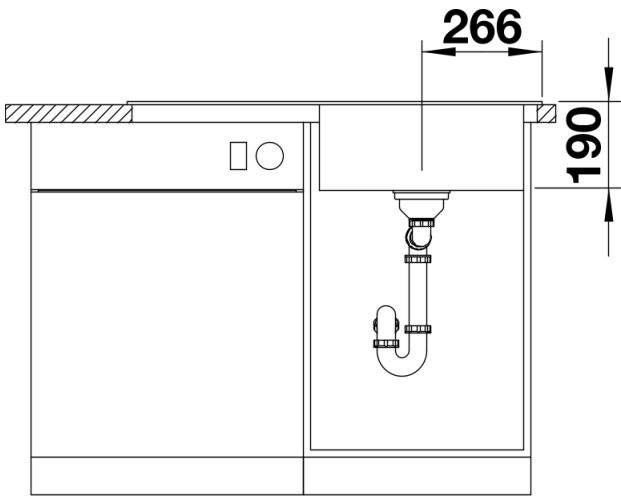
---



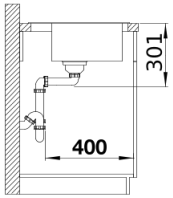
## Aufsicht



## Ausschnitt



Frontansicht



Seitenansicht