

Produktdatenblatt ZENAR XL 6 S-F DampfgarPlus

Art. Nr. 526056

Vorteil



- Ideal auf die Arbeitsabläufe beim Dampfaren ausgelegt
- Besonders großes Becken mit integrierter Stufe zur Aufnahme von GN-Garbehältern
- Über die Spülenlänge verschiebbares Holz-Schneidbrett zum Hineinarbeiten in GN-Garbehälter
- Geräumige Abtropffläche zum Abstellen von GN- und XL-Garbehältern
- Zwei gelochte GN-Garbehälter zum Garen von Gemüse, Fleisch, Fisch etc.
- Hochwertige Ausstattung mit Ablassfernbedienung, Überlauf C-overflow und Ablaufsystem InFino - elegant integriert und besonders pflegeleicht

Farben



Verfügbare Farben

schwarz
anthrazit
felsgrau
alumetallic
weiß
jasmin
cafe

SILGRANIT schwarz

Planungshinweise

- Ausschnitt-Daten für alle Einbauverfahren finden Sie in unserem Internet-Download

Lieferumfang

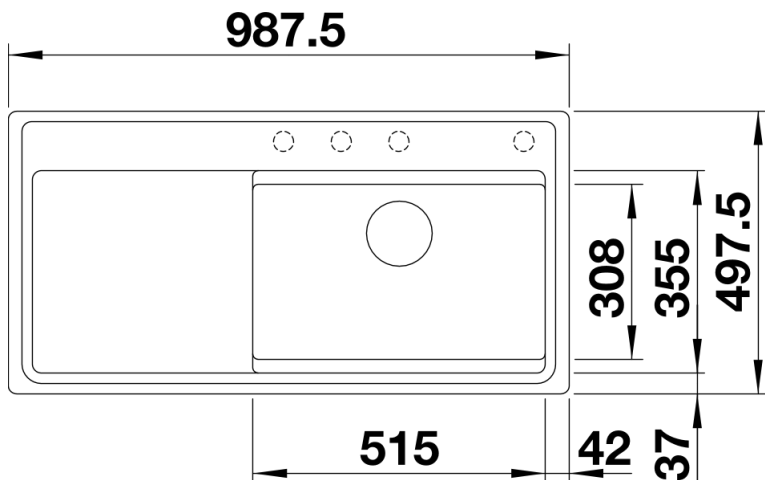
- Esche-Compound-Schneidbrett, gelochter GN 1/3 Garbehälter, gelochter GN 1/2 Garbehälter, Ablaufgarnitur mit Raumsparrohr, 3 1/2" InFino-Korbventil mit Abauffernbedienung (Drehbetätigung)

574343 - Garbehälter aus Edelstahl

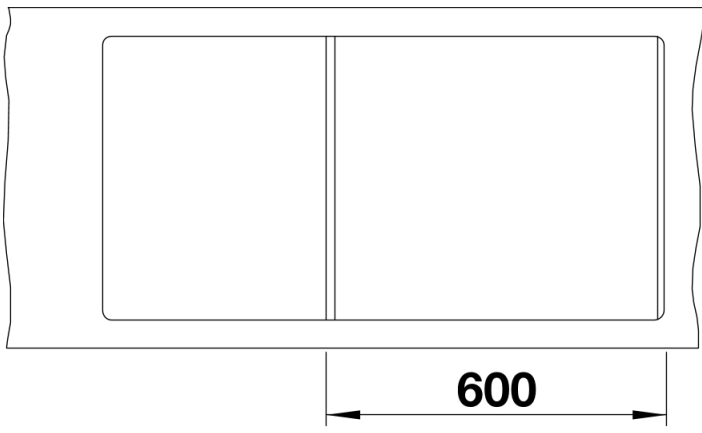
232791 - Esche-Compound-Schneidbrett

1565814 - Garbehälter aus Edelstahl

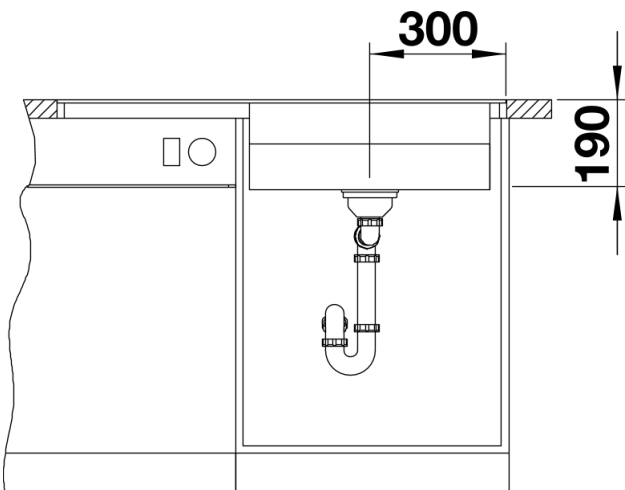
Details



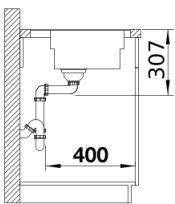
Aufsicht



Ausschnitt



Frontansicht



Seitenansicht