

## Produktdatenblatt SUBLINE 375-U

Art. Nr. 523732

### Vorteil

---



- Maximale Beckengröße durch beste Produktions- und Befestigungstechnik
- Kein Zusatzaufwand bei der Montage
- Höchster Pflegekomfort in Keramik
- Zeitlos elegante, geradlinige Beckengeometrie
- Für den Schrank ab 45 cm
- Umfangreiches optionales Zubehör für maximale funktionale Nutzung
- Ablaufsystem InFino – elegant integriert und besonders pflegeleicht

### Farben

---



#### Verfügbare Farben

schwarz

basalt

kristallweiß glänzend

magnolia glänzend

Keramik PuraPlus schwarz

## Planungshinweise

---

- Radius Ausschnitt: 15 mm
- Hinweis:
- Mindestarbeitsplattenstärke 25 mm. Montageanleitung beachten.
- Ausschnitt-Daten finden Sie unter [www.blanco.de/ausschnittdaten](http://www.blanco.de/ausschnittdaten)

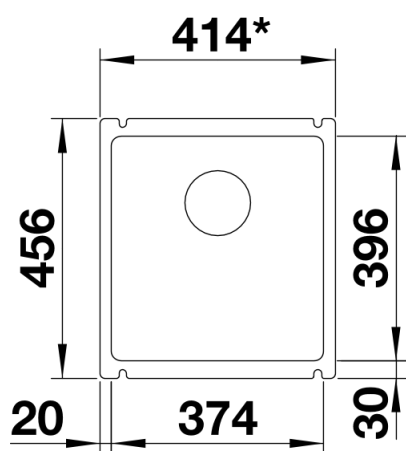
## Lieferumfang

---

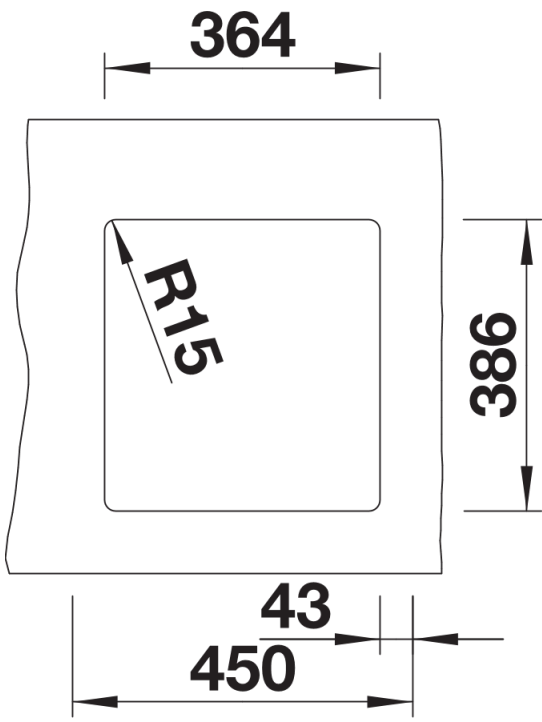
- Ablaufgarnitur mit Raumsparrohr, 3 1/2" InFino-Korbventil, Befestigungsset

## Details

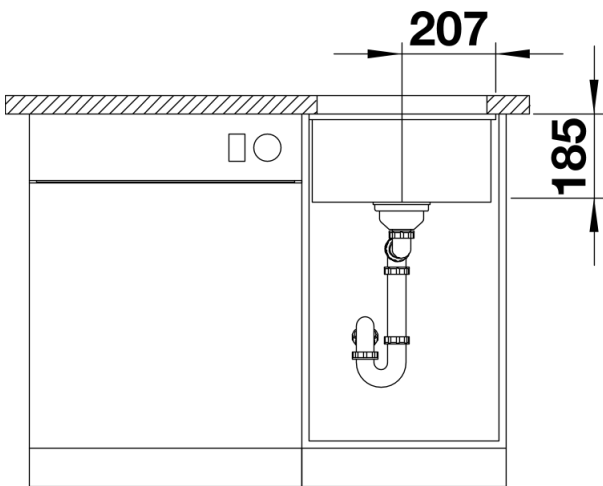
---



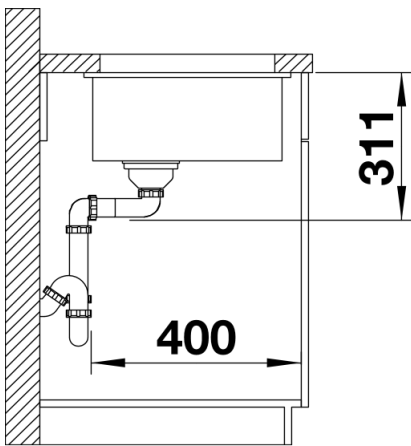
Aufsicht



Ausschnitt



Frontansicht



Seitenansicht