

Produktdatenblatt SUBLINE 350/150-U

Art. Nr. 523747

Vorteil



- Maximale Beckengröße durch beste Produktions- und Befestigungstechnik
- Kein Zusatzaufwand bei der Montage
- Höchster Pflegekomfort in Keramik
- Zeitlos elegante, geradlinige Beckengeometrie
- Umfangreiches optionales Zubehör für maximale funktionale Nutzung
- Ablaufsystem InFino – elegant integriert und besonders pflegeleicht

Farben



Verfügbare Farben

schwarz

basalt

kristallweiß glänzend

magnolia glänzend

Keramik PuraPlus schwarz

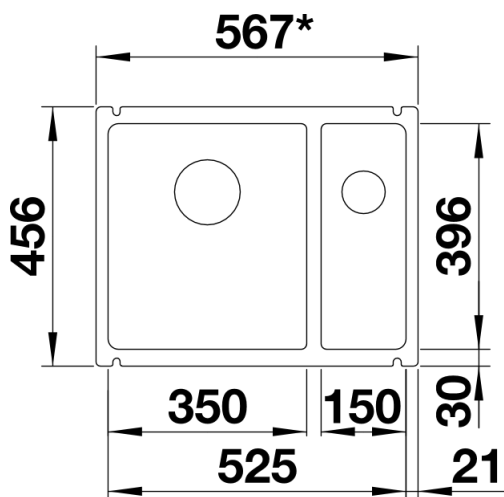
Planungshinweise

- Radius Ausschnitt: 15 mm
- Hinweis:
- Mindestarbeitsplattenstärke 25 mm. Montageanleitung beachten.
- * Bei Bedarf Schrankwand aussparen.
- Ausschnitt-Daten finden Sie unter www.blanco.de/ausschnittdaten

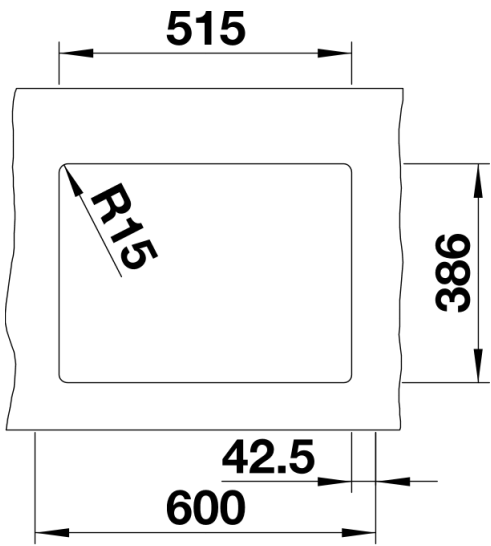
Lieferumfang

- Ablaufgarnitur mit Raumsparrohr, 3 1/2" und 1 1/2" InFino-Korbventil, Befestigungsset

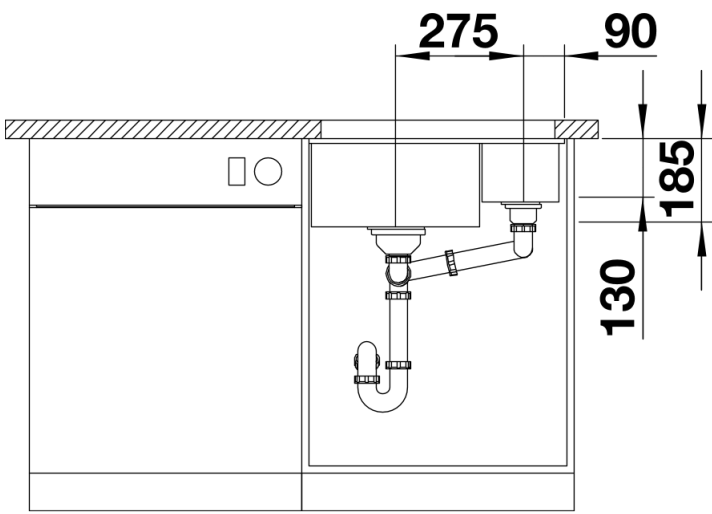
Details



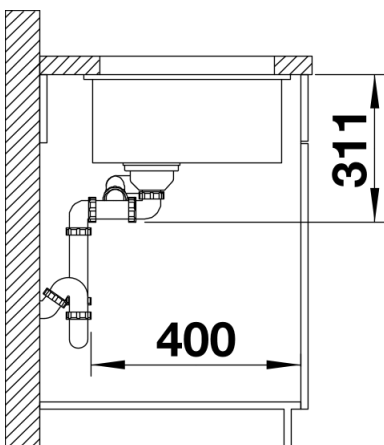
Aufsicht



Ausschnitt



Frontansicht



Seitenansicht