

Fiche technique FARON XL 6 S

Référence de l'article 525896

Avantage



- Des éléments de style traditionnels, réinterprétés dans un esprit moderne
- Des bords finement profilés caractérisent le design de l'évier et de la planche à découper
- Les doubles rainures soulignent le caractère campagnard
- Grande cuve XL
- Planche à découper en frêne massif en option, disponible aussi avec motif ornemental, positionnable de différentes manières sur l'égouttoir et la cuve
- Fonctions de haute qualité: le trop-plein dissimulé C-overflow et le système d'évacuation InFino
- Evier réversible

Coloris



SILGRANIT noir

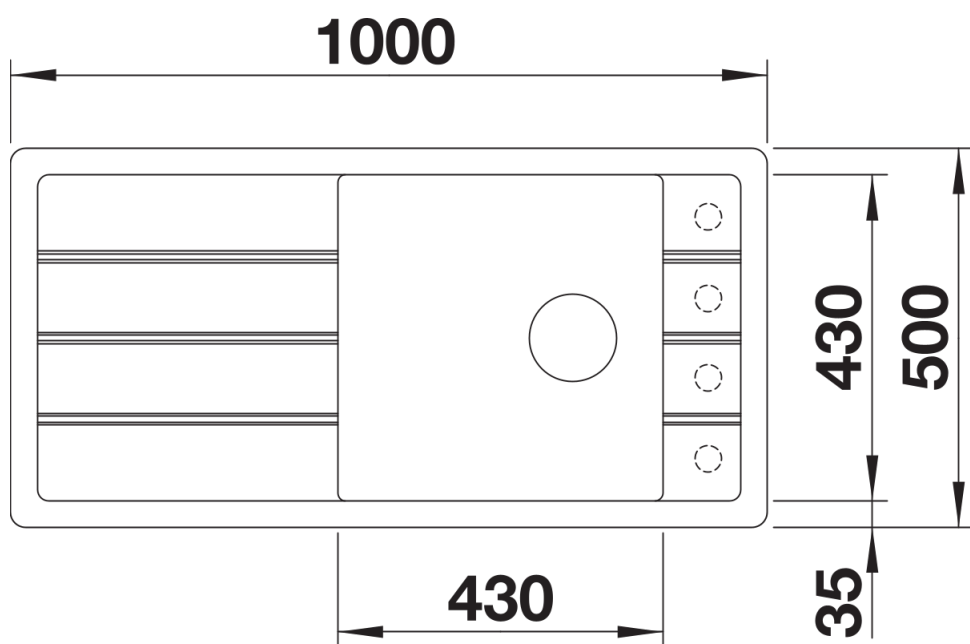
Coloris disponibles

noir
anthracite
gris rocher
gris volcan
blanc
blanc soft
truffe
café

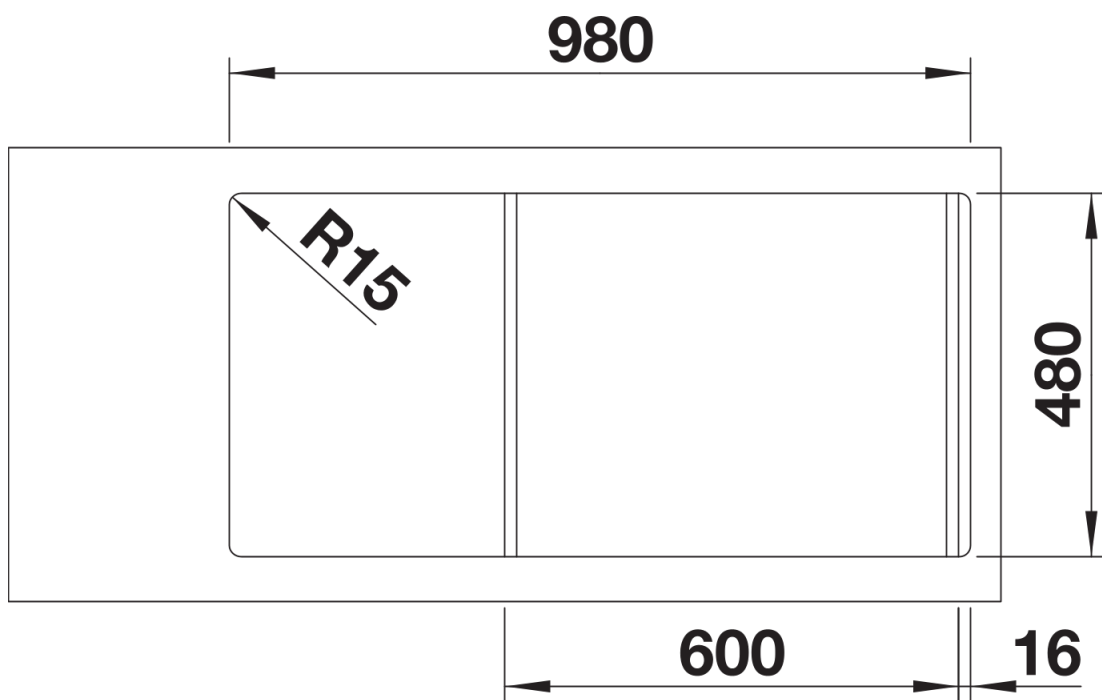
Ce qui est inclus

- système d'écoulement compact à encombrement réduit
- crépine InFino 3 ½"

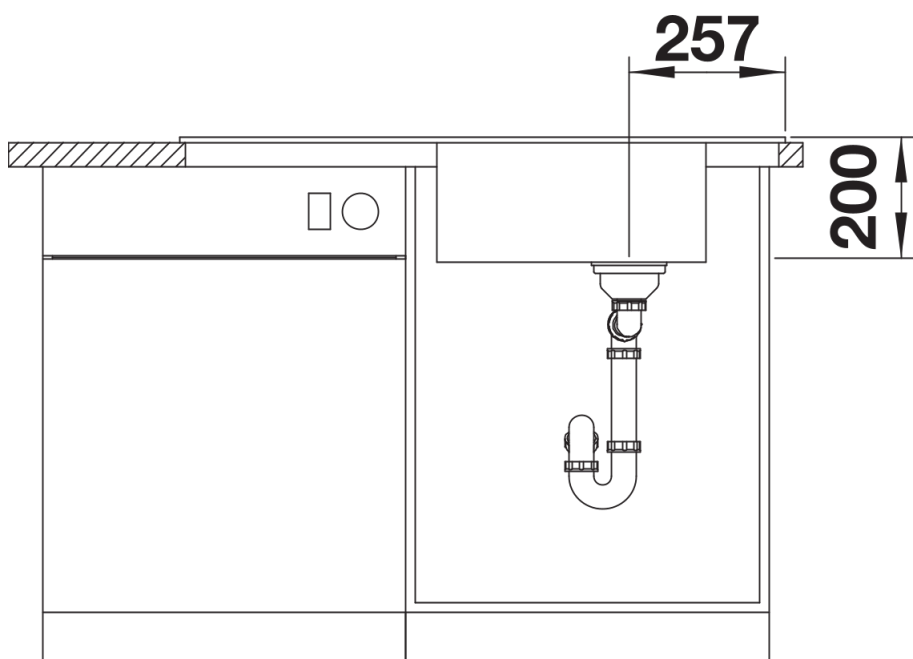
Détails



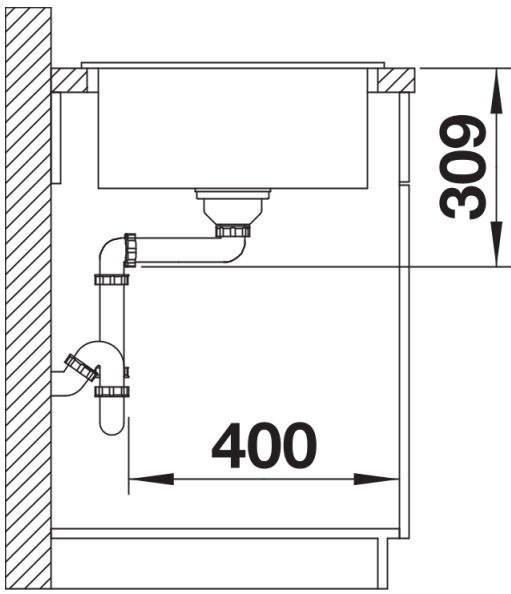
Vue de dessus



Découpe



Vue de face



Vue latérale