

## Fiche technique FARON XL 6 S

Référence de l'article 524803

### Avantage

---



- Des éléments de style traditionnels, réinterprétés dans un esprit moderne
- Des bords finement profilés caractérisent le design de l'évier et de la planche à découper
- Les doubles rainures soulignent le caractère campagnard
- Grande cuve XL
- Planche à découper en frêne massif en option, disponible aussi avec motif ornemental, positionnable de différentes manières sur l'égouttoir et la cuve
- Fonctions de haute qualité: le trop-plein dissimulé C-overflow et le système d'évacuation InFino
- Evier réversible

## Coloris

---



SILGRANIT anthracite

### Coloris disponibles

noir  
anthracite  
gris rocher  
gris volcan  
blanc  
blanc soft  
truffe  
café

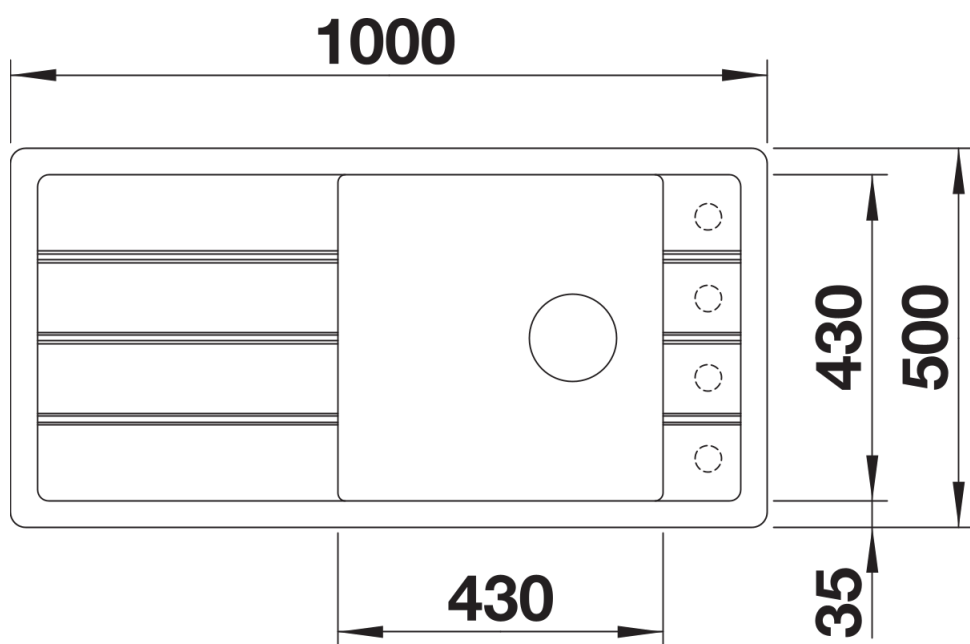
## Ce qui est inclus

---

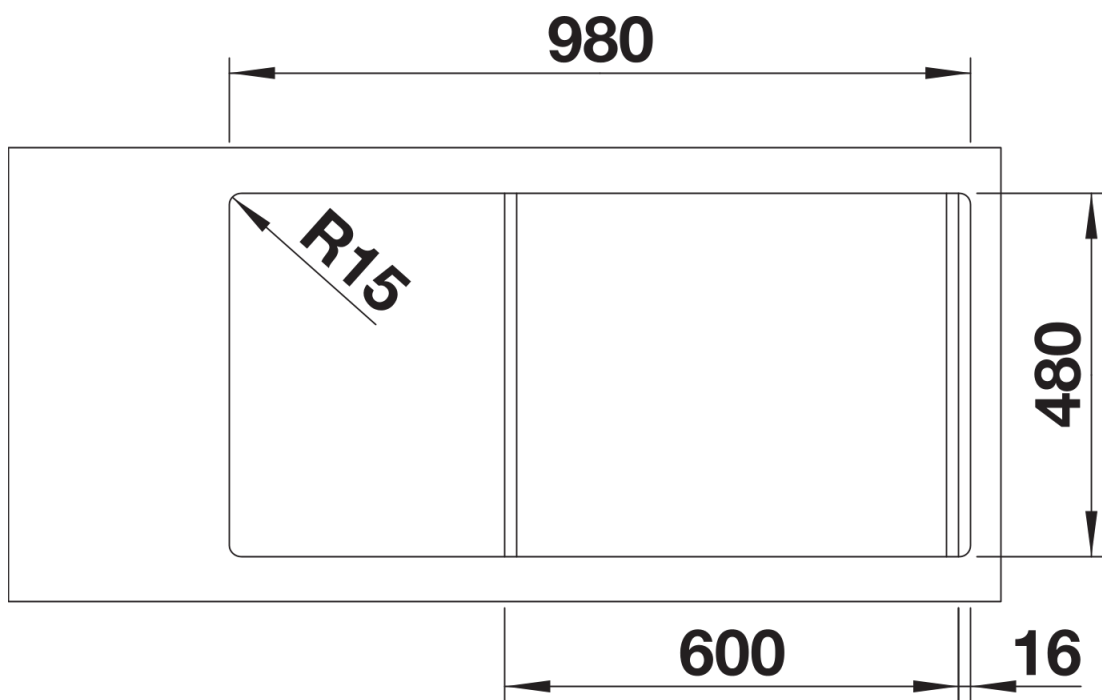
- système d'écoulement compact à encombrement réduit
- crépine InFino 3 ½"

## Détails

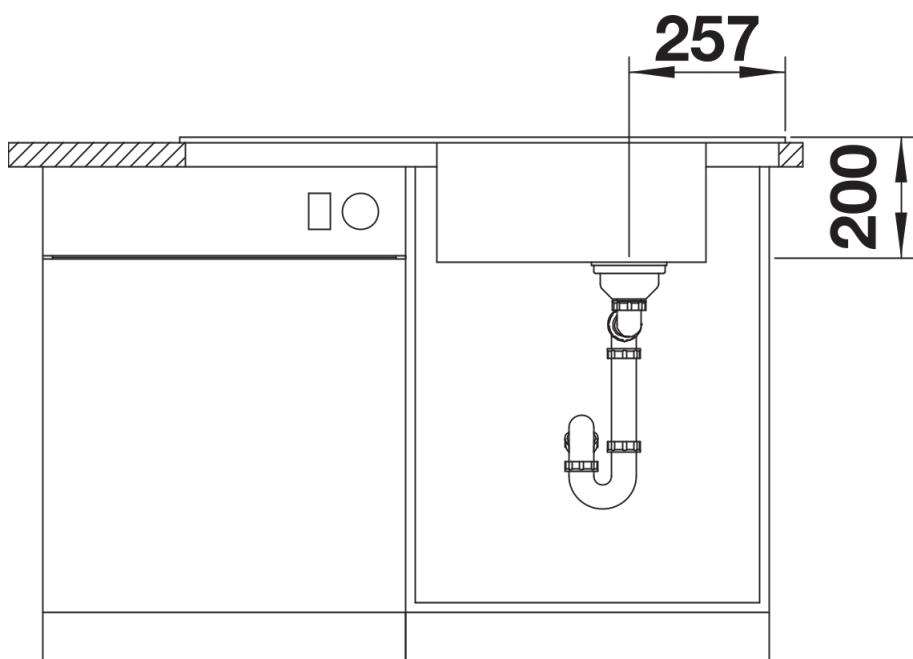
---



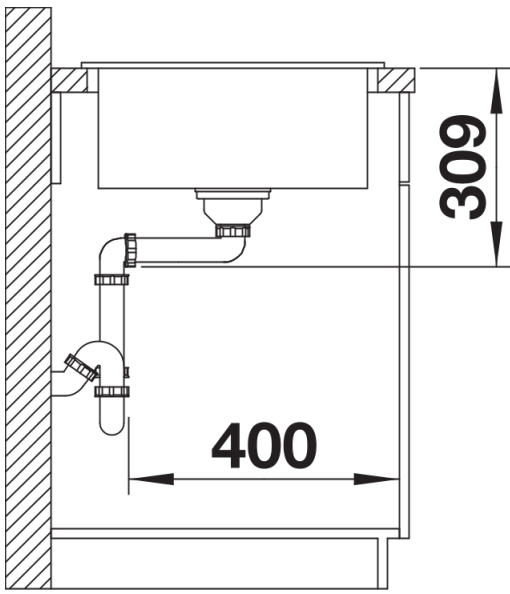
Vue de dessus



Découpe



Vue de face



Vue latérale