

Fiche technique ETAGON 700-IF/A

Référence de l'article 524274

Avantage



- Cuve généreuse à étages offrant tous les avantages d'un centre culinaire
- Fonctions supplémentaires grâce aux échelons intégrés
- Concept innovant fondé sur le système de rails polyvalents ETAGON
- Fonctions de haute qualité : le trop-plein masqué C-overflow et le système d'évacuation InFino - élégamment intégrés et très faciles à entretenir

Informations de planification

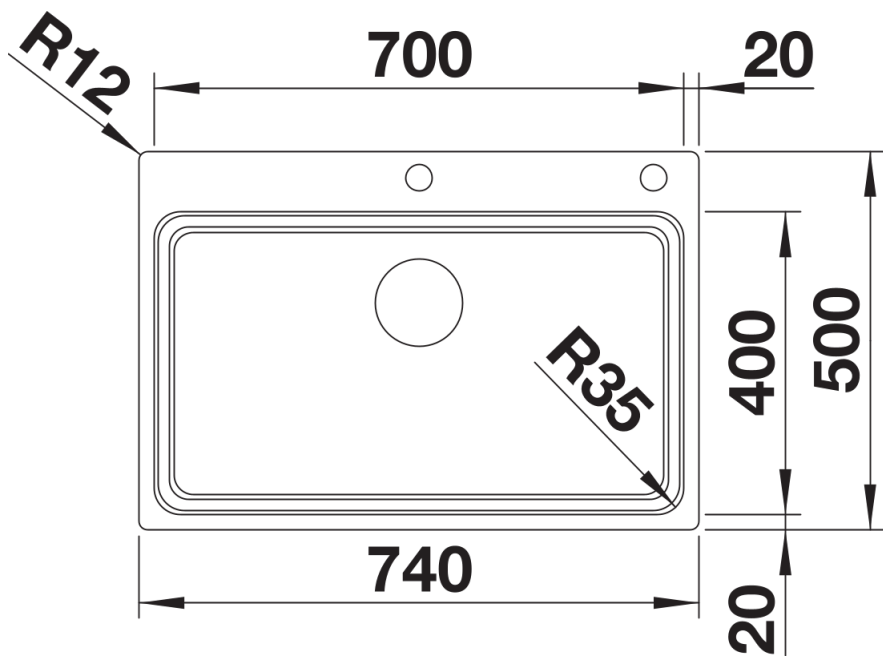
- Perçages supplémentaires possibles. Le perçage supplémentaire doit être effectué par un spécialiste.

Ce qui est inclus

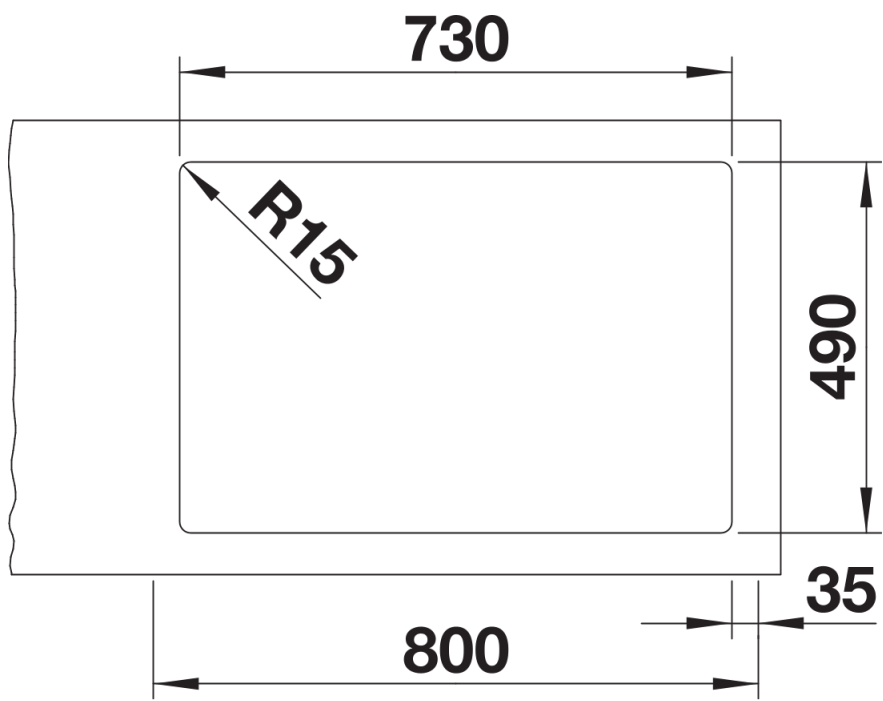
- Deux rails ETAGON en inox
- système d'écoulement compact à encombrement réduit
- crépine 3 ½" InFino avec système d'écoulement (tirette de commande)
- set de fixation

234164 - Deux rails ETAGON

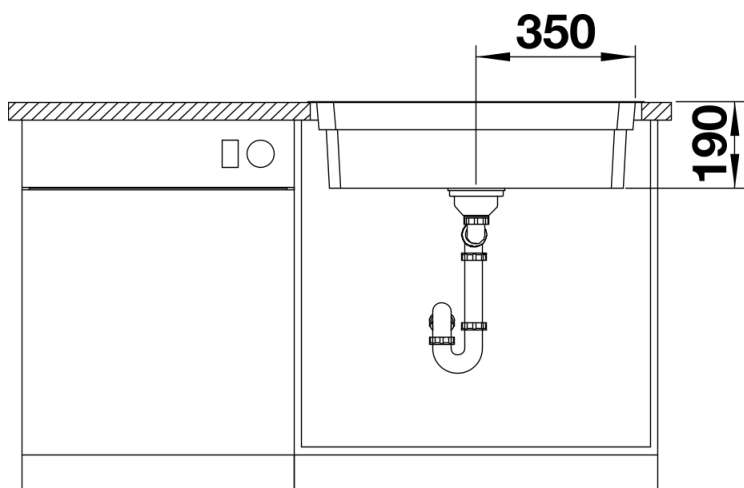
Détails



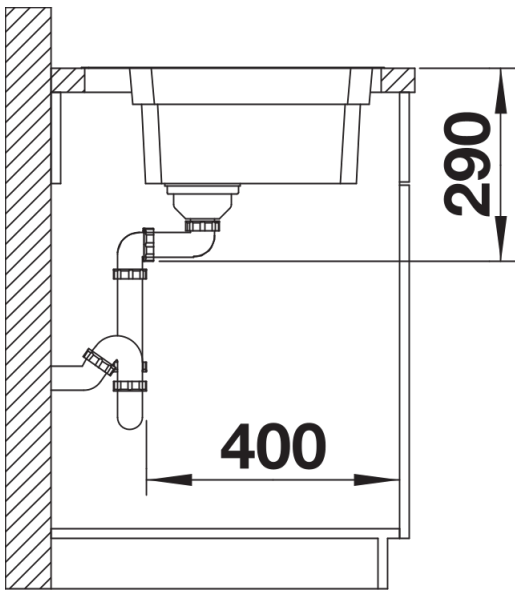
Vue de dessus



Découpe



Vue de face



Vue latérale