

Fiche technique ELON XL 8 S

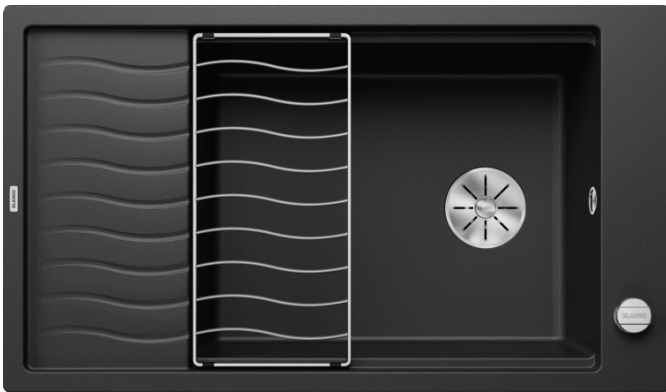
Référence de l'article 525885

Avantage



- Evier compact à une cuve pour meuble sous-évier 80 cm
- Cuve XL pratique et confortable
- Innovant: égouttoir extensible avec le tiroir coulissant en inox
- Evier et accessoires aux formes modernes et arrondies, parfaitement assortis
- Grille multifonctions en inox incluse dans la livraison
- Fonctions de haute qualité : le système d'évacuation InFino - élégamment intégrés et très faciles à entretenir
- Plaque de robinetterie latérale, pratique même en cas de montage devant la fenêtre

Coloris



Coloris disponibles

noir
anthracite
gris rocher
alumétallic
blanc
jasmin
truffe
café

SILGRANIT noir

Informations de planification

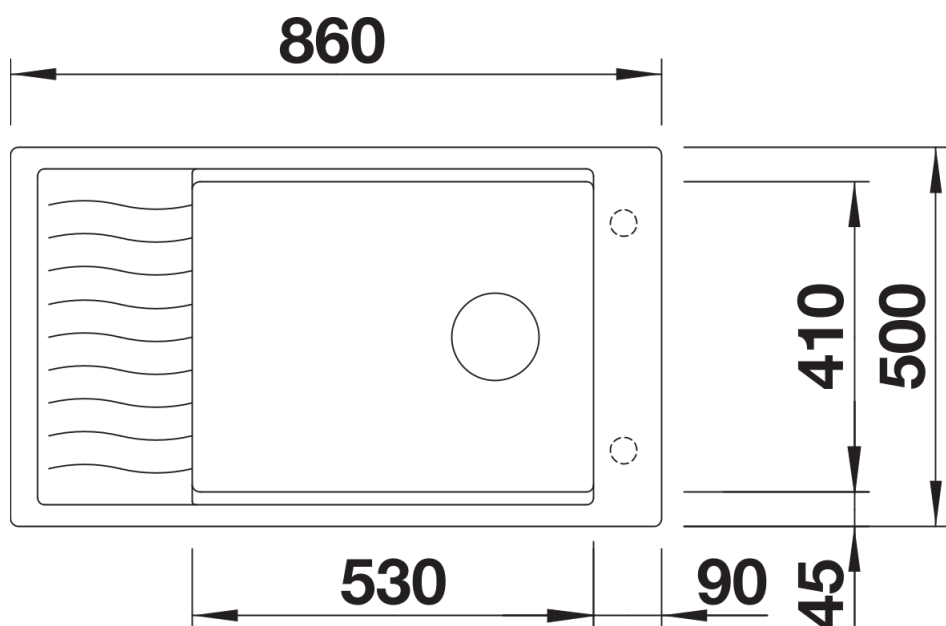
- Vous avez besoin d'éléments de fixation spéciaux pour le sous-montage.

Ce qui est inclus

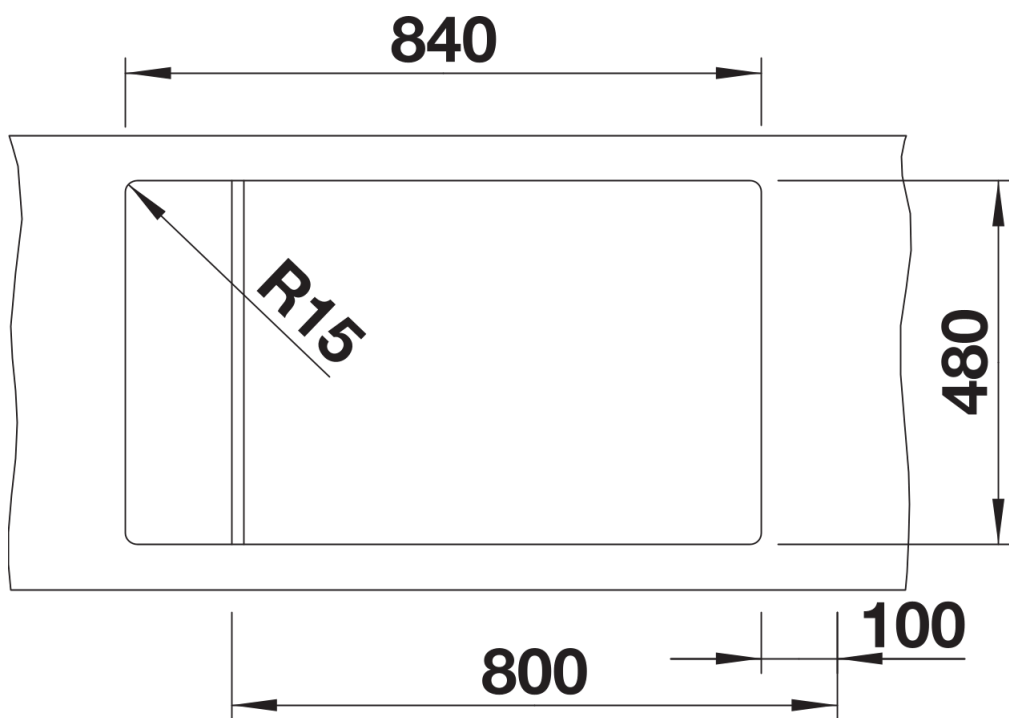
- Grille inox
- système d'écoulement compact à encombrement réduit
- crépine 3 ½" InFino avec système d'écoulement (bouton tournant de commande)

229234 - Grille (en inox)

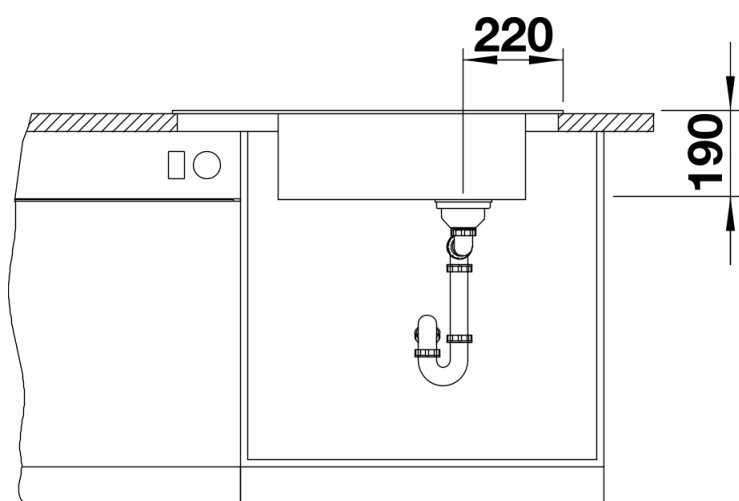
Détails



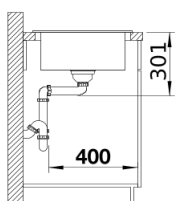
Vue de dessus



Découpe



Vue de face



Vue latérale