

## Fiche technique ELON 45 S

Référence de l'article 525880

### Avantage

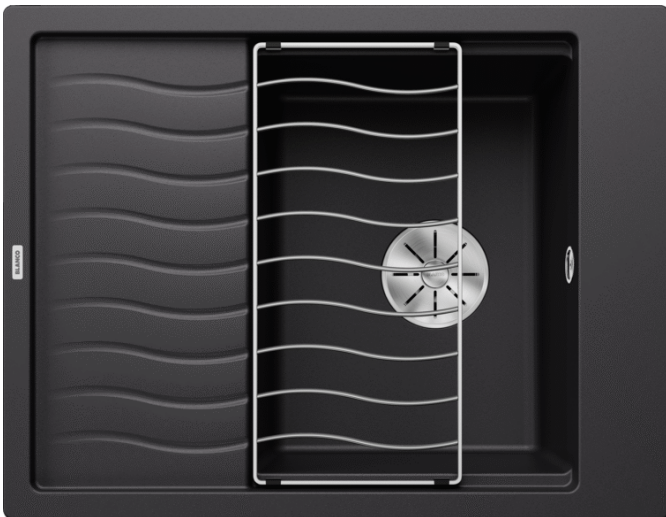
---



- Evier compact à une cuve - la solution idéale pour les petites cuisines fonctionnelles
- Capacité maximale de la cuve
- Innovant: égouttoir extensible avec le tiroir coulissant en inox
- Evier et accessoires aux formes modernes et arrondies, parfaitement assortis
- Grille multifonctions en inox incluse dans la livraison
- Fonctions de haute qualité : le système d'évacuation InFino - élégamment intégrés et très faciles à entretenir
- Plage de robinetterie latérale, pratique même en cas de montage devant la fenêtre

### Coloris

---



#### Coloris disponibles

noir  
anthracite  
gris rocher  
alumétallic  
blanc  
jasmin  
truffe  
café

SILGRANIT noir

## Ce qui est inclus

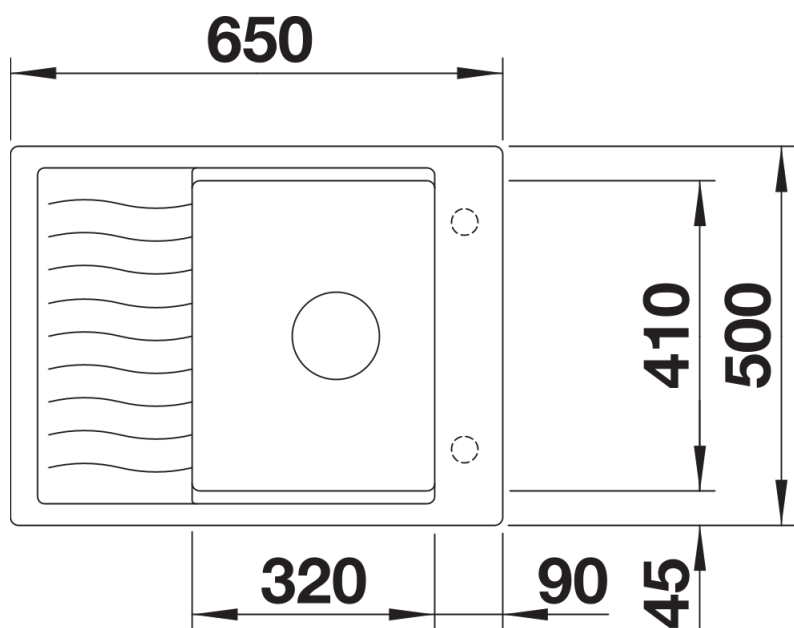
---

- Grille inox
- système d'écoulement compact à encombrement réduit
- crépine 3 ½" InFino

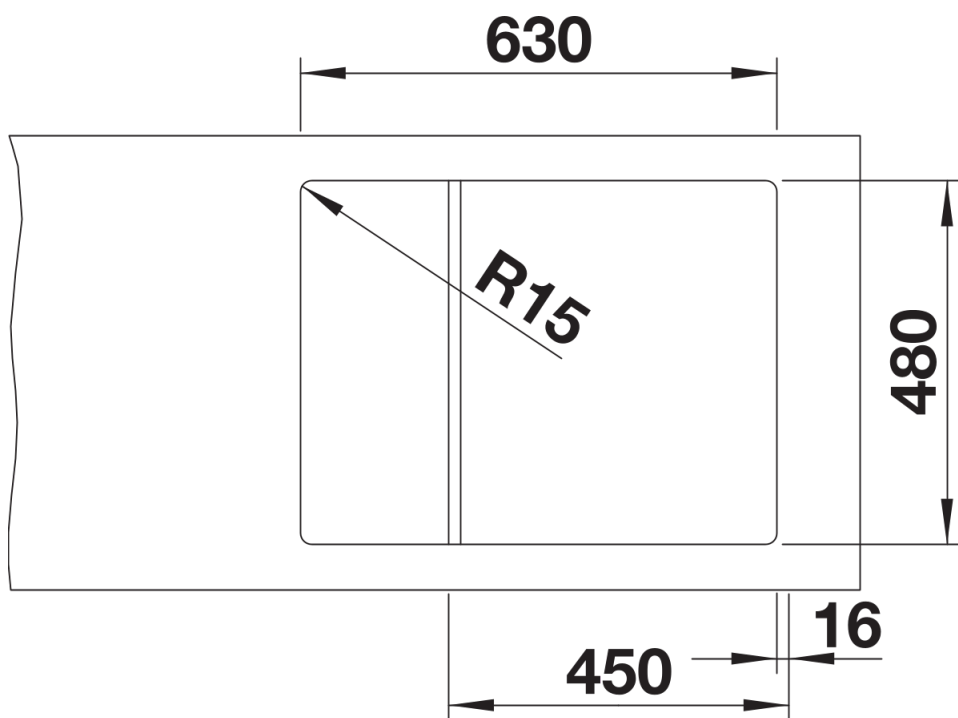
229234 - Grille (en inox)

## Détails

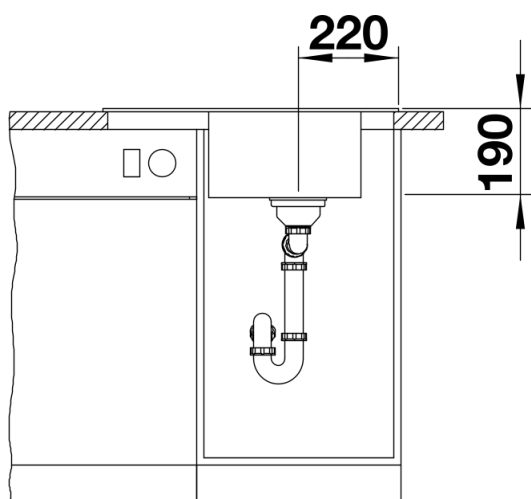
---



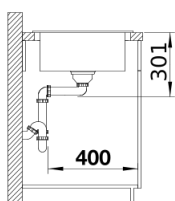
Vue de dessus



Découpe



Vue de face



Vue latérale