

Fiche technique LEXA 9 E

Référence de l'article 525910

Avantage



- Centre de lavage moderne pour chaque cuisine
- Design harmonieux des contours extérieurs et des rayons de cuve
- Cuve principale spacieuse et cuve vide-sauce
- Egouttoir élégant et spacieux avec transition fluide vers la cuve vide-sauce
- Fonctions de haute qualité : le système d'évacuation InFino - élégamment intégrés et très faciles à entretenir
- Large plage de robinetterie qui permet le placement d'un distributeur de détergent, le rangement d'ustensiles de nettoyages etc.

Coloris



SILGRANIT noir

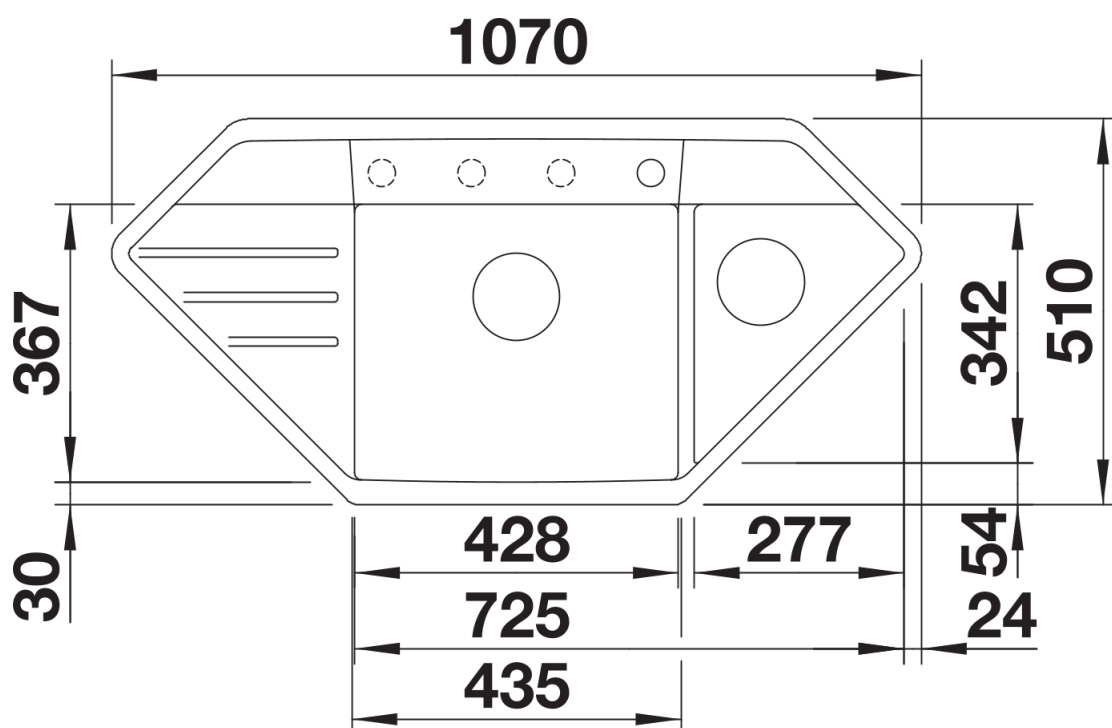
Coloris disponibles

noir
anthracite
gris rocher
alumétallic
blanc
jasmin
truffe
café

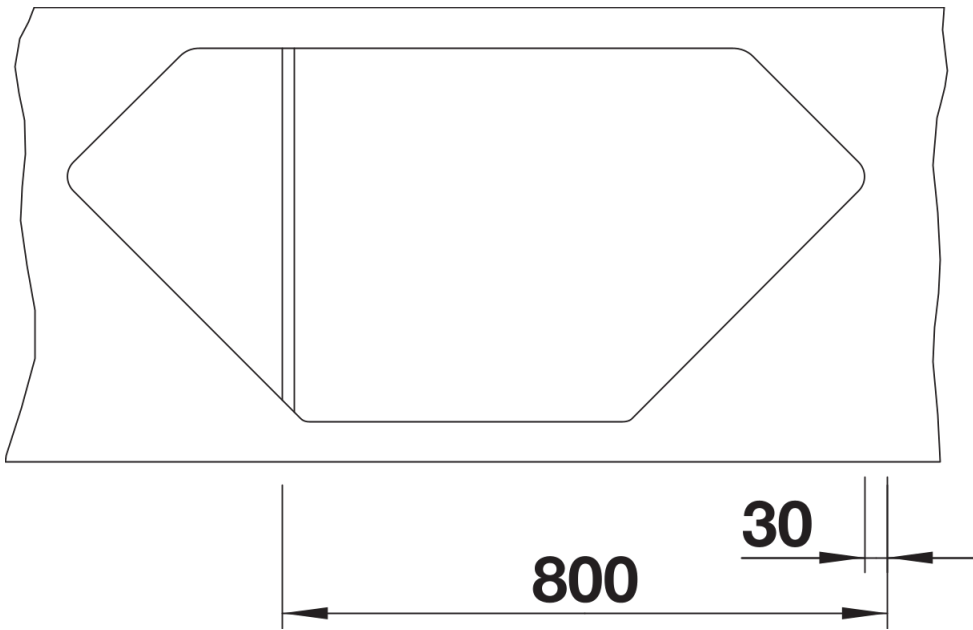
Ce qui est inclus

- Système d'écoulement compact à encombrement réduit
- 2 x crépine 3 ½" InFino avec système d'écoulement (bouton tournant de commande) sur la cuve principale

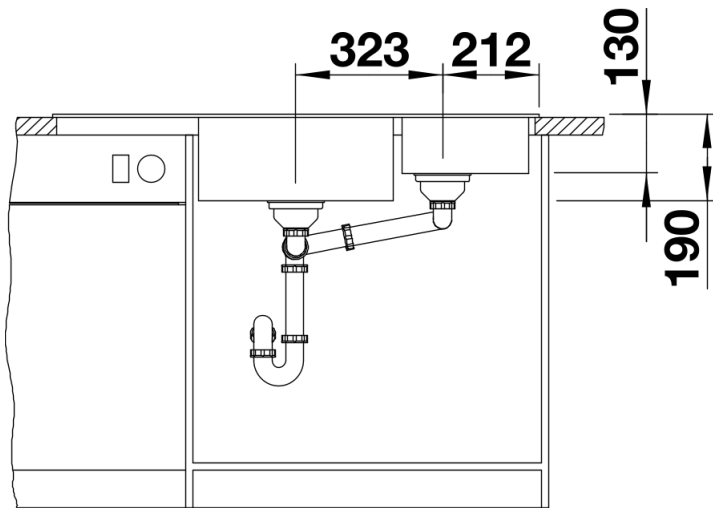
Détails



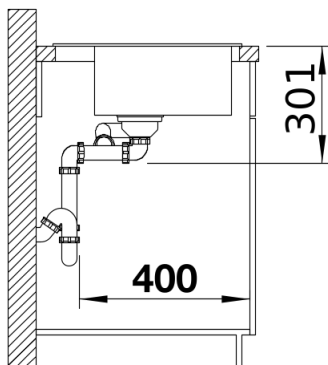
Vue de dessus



Découpe



Vue de face



Vue latérale