

Fiche technique ELON XL 6 S-F

Référence de l'article 525884

Avantage



- Évier compact à une cuve, convient aussi aux petites cuisines
- Cuve XL pratique et confortable
- Égouttoir extensible avec le tiroir coulissant en inox
- Évier et accessoires assortis aux formes modernes et ondulées
- Grille multifonctions en inox incluse dans la livraison
- Fonctions de haute qualité: système d'évacuation InFino avec commande à distance– élégamment intégré et facile à entretenir
- Plage de robinetterie latérale, pratique même en cas de montage devant la fenêtre
- Évier réversible

Coloris



Coloris disponibles

noir
anthracite
gris rocher
gris volcan
blanc
blanc soft
café

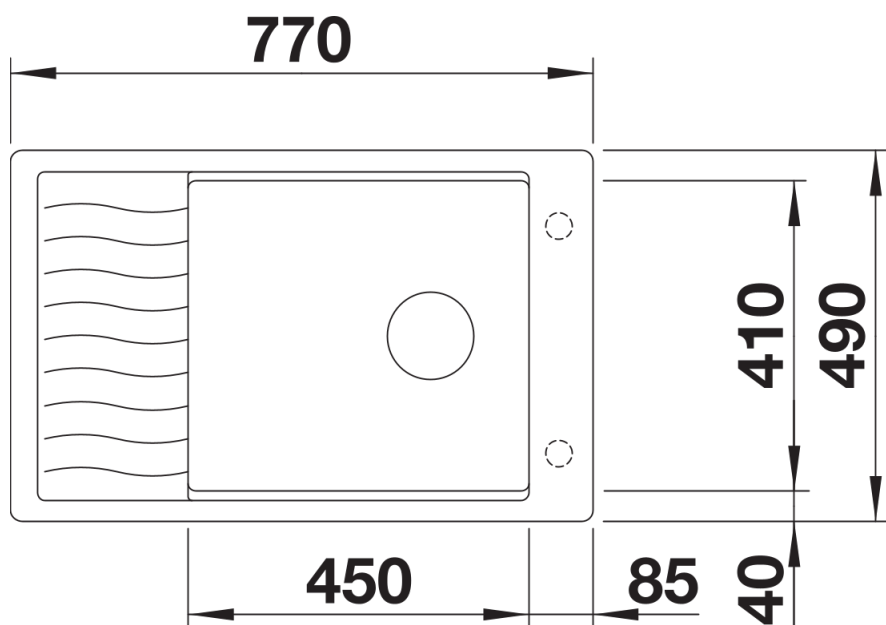
SILGRANIT noir

Ce qui est inclus

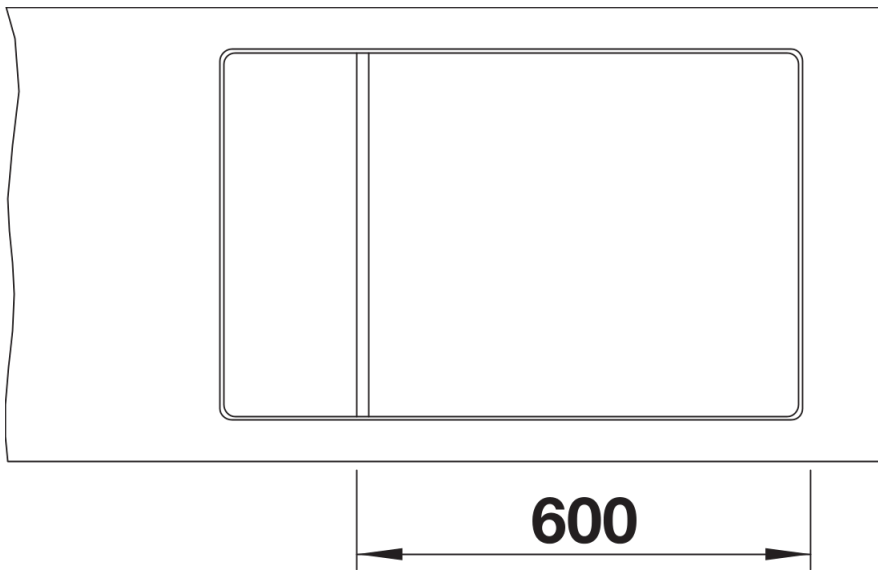
- grille d'égouttoir en acier inoxydable
- système d'écoulement compact à encombrement réduit
- crépine InFino 3 ½" avec commande de vidange (bouton tournant de commande)

229234 - Grille (en inox)

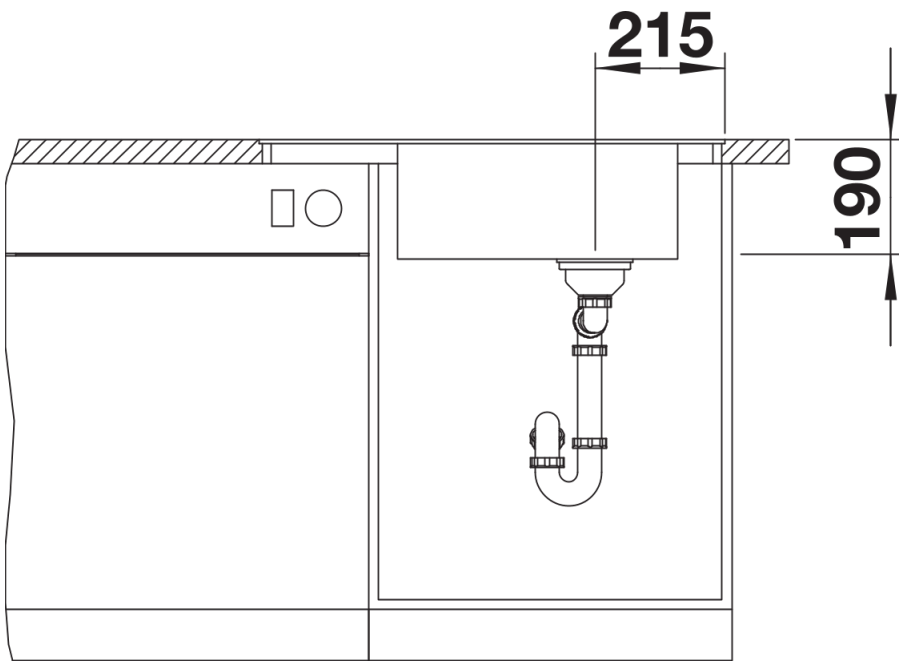
Détails



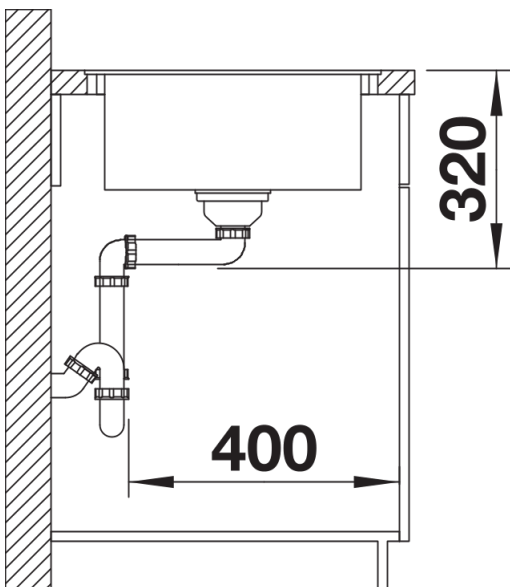
Vue de dessus



Découpe



Vue de face



Vue latérale