

Fiche technique LEMIS 45 S-IF Mini

Référence de l'article 525114

Avantage

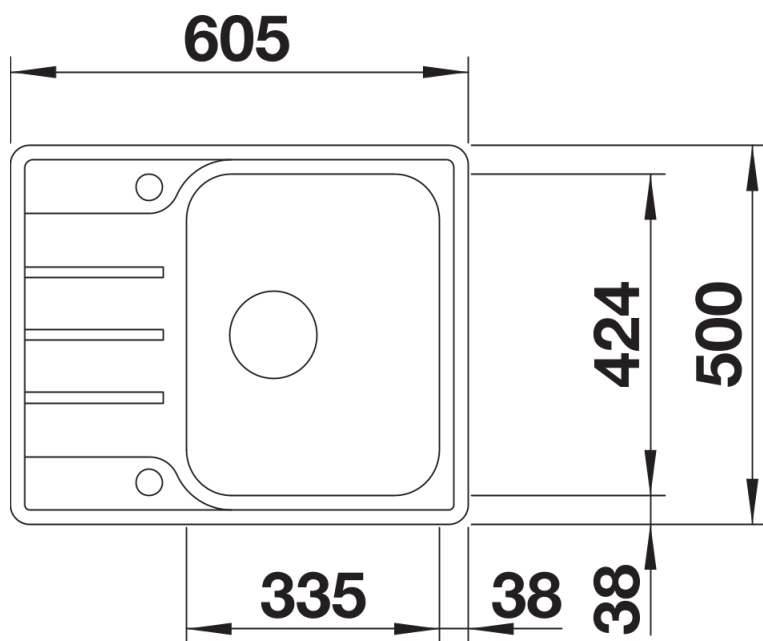


- Forme rectangulaire moderne
- Capacité maximale de la cuve pour un usage plus fonctionnel
- Égouttoir compact
- Bord IF plat et élégant pour encastrement classique par le haut ou affleurant
- Évier réversible
- Crépine 3 ½"
- Avec système d'écoulement

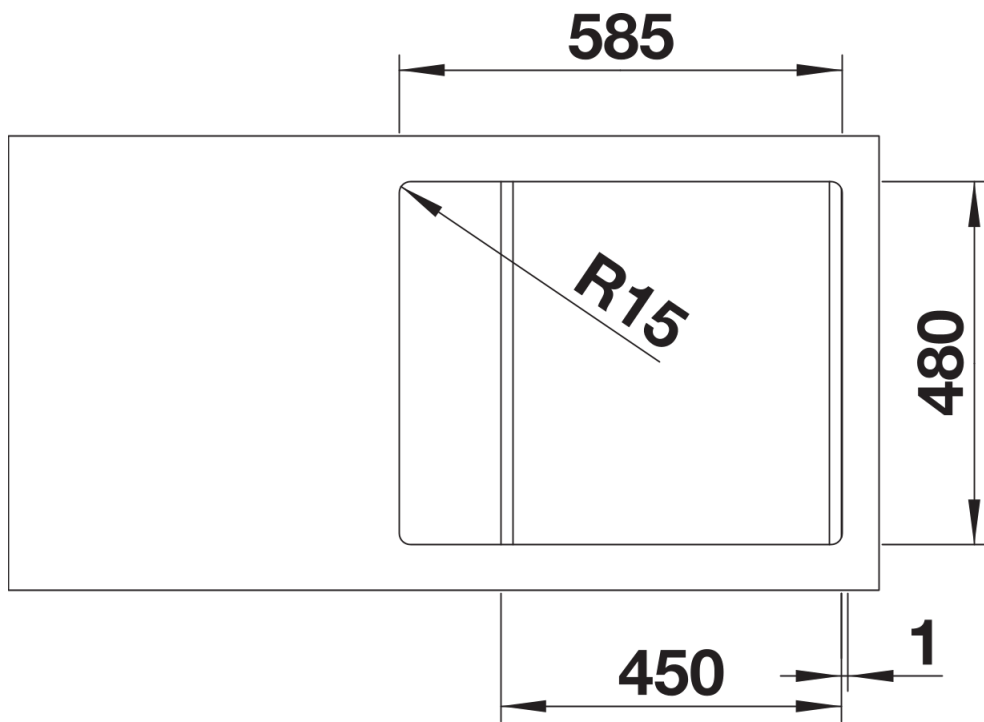
Ce qui est inclus

- Système d'écoulement compact à encombrement réduit
- crépine 3 ½" avec système d'écoulement (bouton tournant de commande)

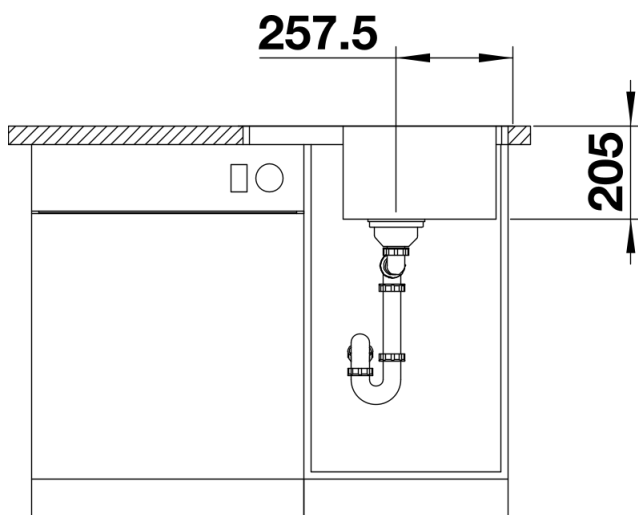
Détails



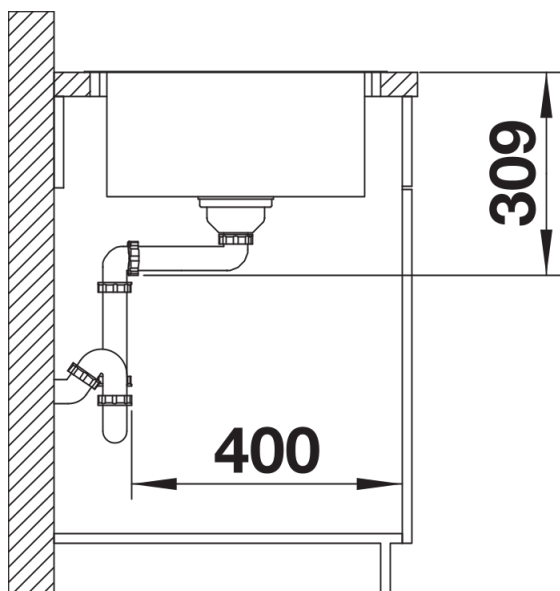
Vue de dessus



Découpe



Vue de face



Vue latérale