

Fiche technique LEMIS 45 S-IF Mini

Référence de l'article 525115

Avantage

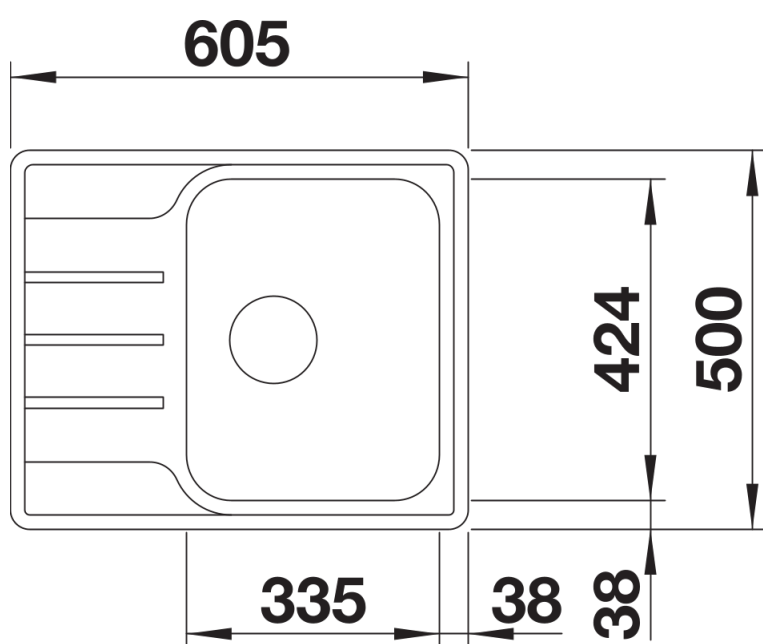


- Forme rectangulaire moderne
- Capacité maximale de la cuve pour un usage plus fonctionnel
- Égouttoir compact
- Bord IF plat et élégant pour encastrement classique par le haut ou affleurant
- Éviers réversibles
- Crépines 3 1/2"

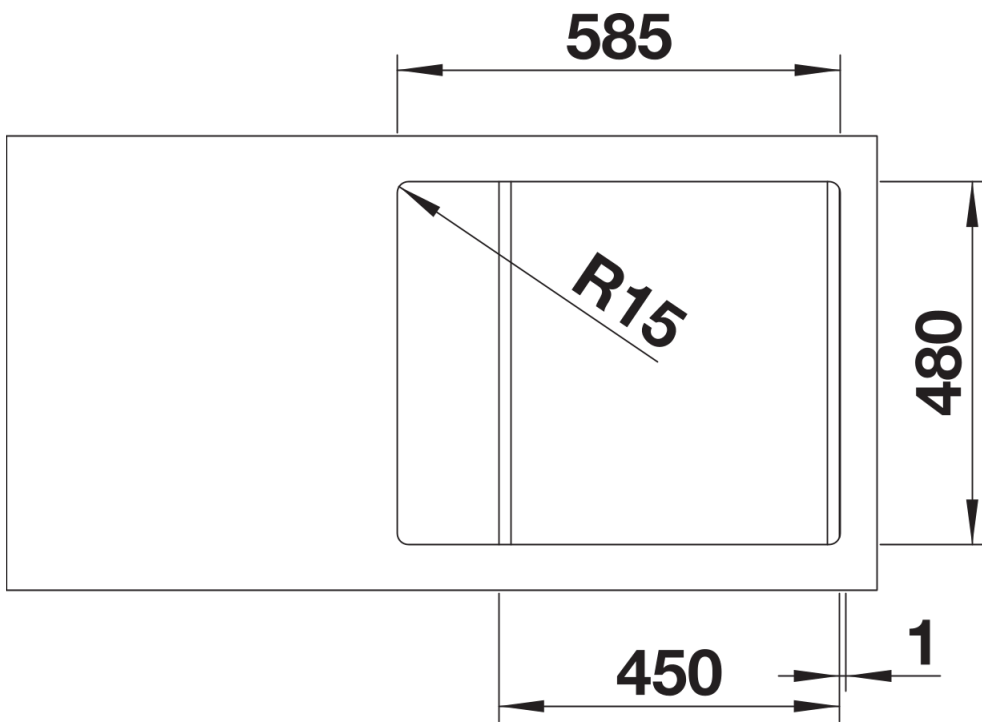
Ce qui est inclus

- Système d'écoulement compact à encombrement réduit
- crépine 3 ½"

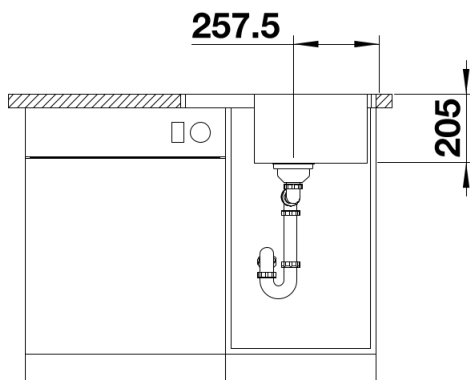
Détails



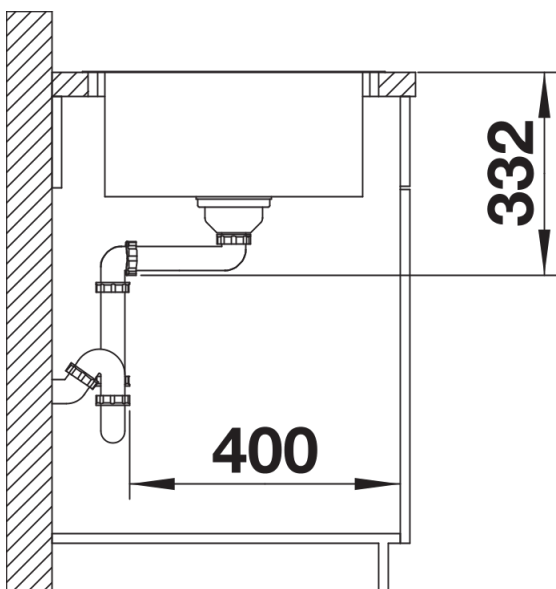
Vue de dessus



Découpe



Vue de face



Vue latérale