

## Fiche technique LANORA-S

Référence de l'article 525126

### Avantage

---



- Design haut de gamme en inox massif brossé
- Des lignes épurées pour des cuisines modernes
- Bec haut pour remplir facilement casseroles et vases
- Peut être installé contre un mur grâce à son levier de commande vertical en position neutre, pour une grande liberté de mouvement
- Économies d'énergie: levier de commande par défaut en mode «démarrage à froid»

### Coloris

---



Coloris disponibles  
acier inoxydable brossé

massif acier inoxydable brossé

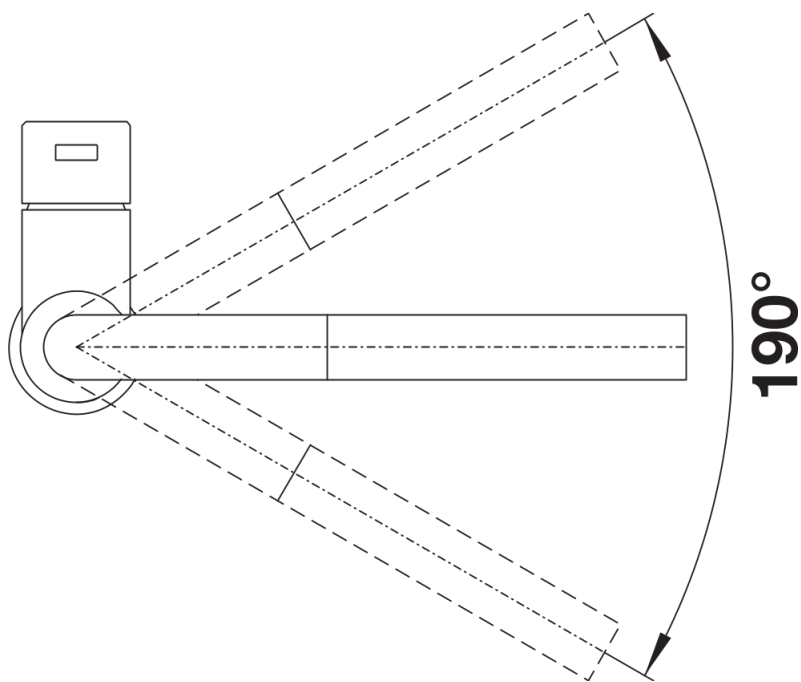
## Ce qui est inclus

---

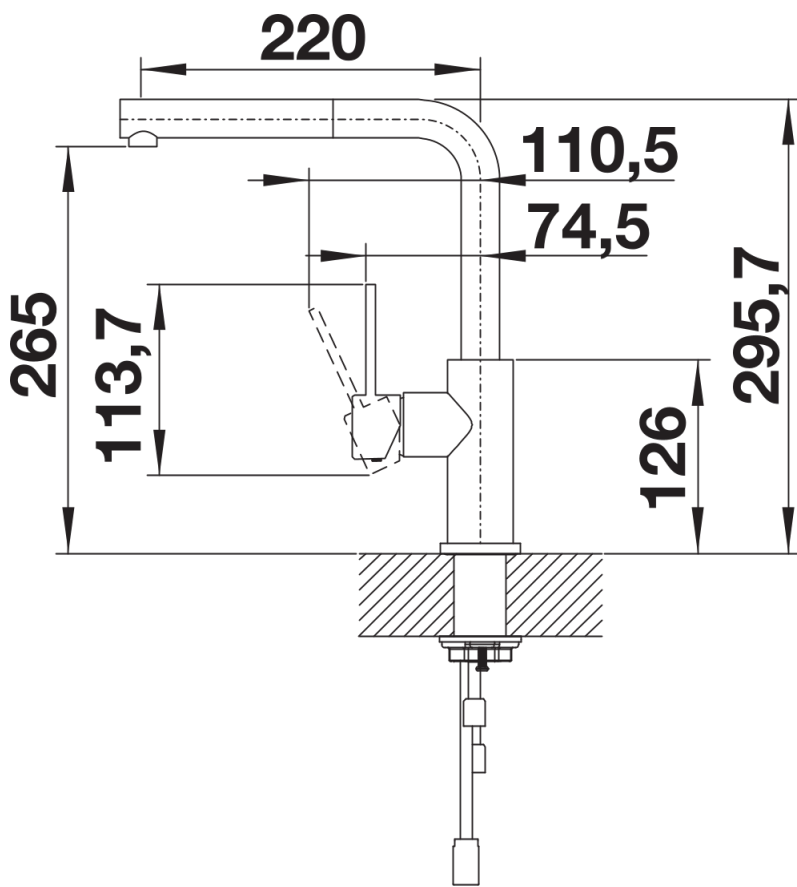
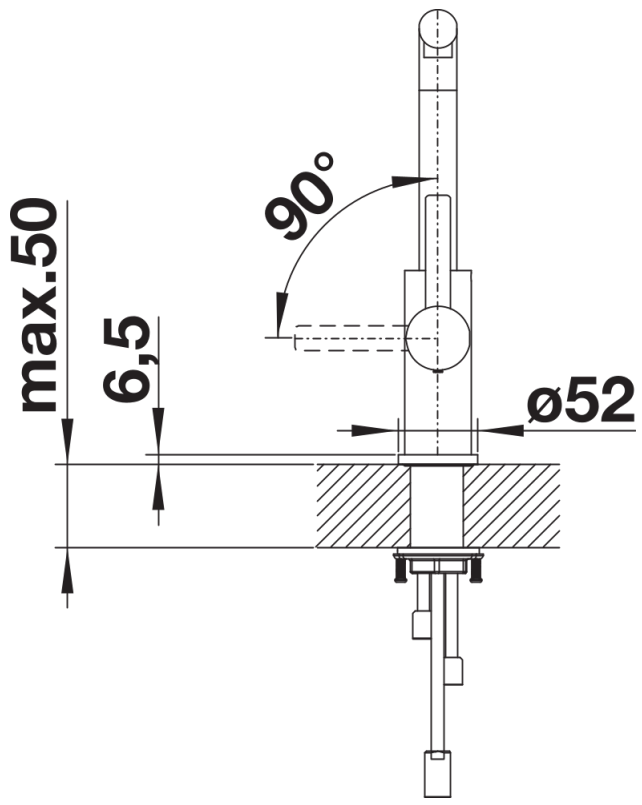
- Bec orientable 190°
- Perçage de Ø 35 mm requis
- Cartouche avec disques céramiques
- Flexible de douchette (gainé) tissu
- Tuyaux de raccordement flexibles, longueur 450 mm, et écrou 3/8" pour un montage particulièrement simple et sûr
- Régulateur de jet breveté/jet cascade réduisant nettement l'entartrage
- Plaque stabilisatrice augmentant la stabilité du robinet lors de l'encastrement dans les éviers en inox
- Equipé de série d'un clapet anti-retour, qui le protège contre les reflux, conformément à la norme EN 1717

## Détails

---



Plage de pivotement



Vue latérale