

Fiche technique DINAS 45 S Mini

Référence de l'article 525122

Avantage

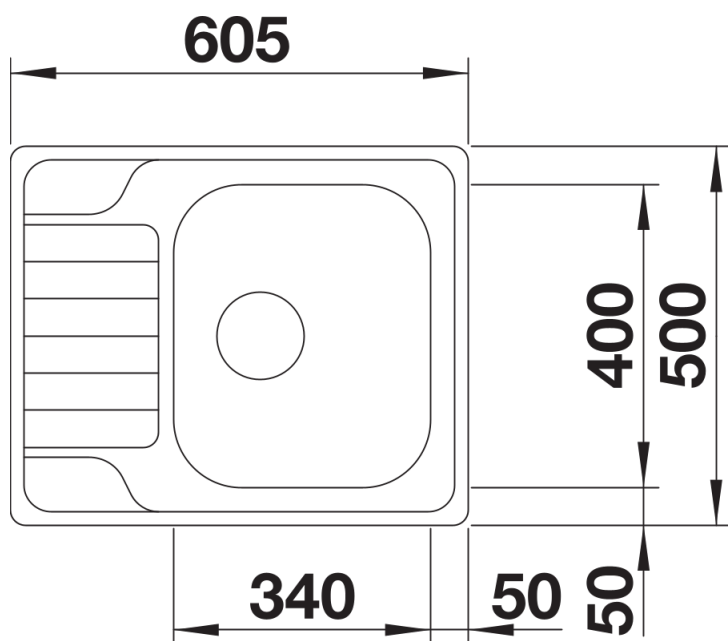


- Design harmonieux et intemporel
- Cuve spacieuse
- Égouttoir compact
- Évier réversible
- Crépine 3 ½"

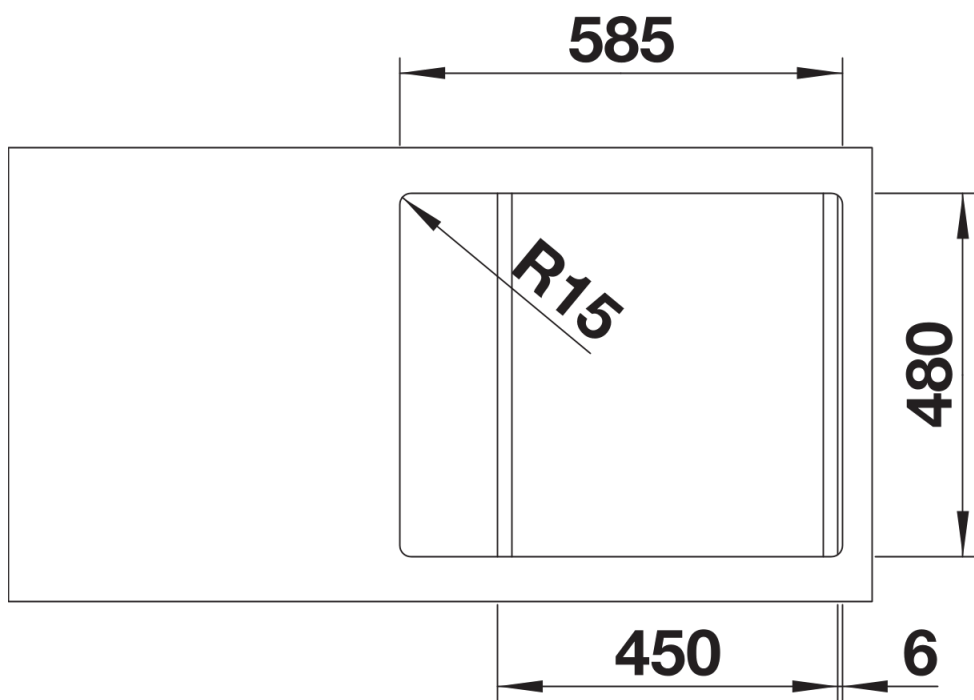
Ce qui est inclus

- système d'écoulement compact à encombrement réduit
- crépine 3 ½"
- joint

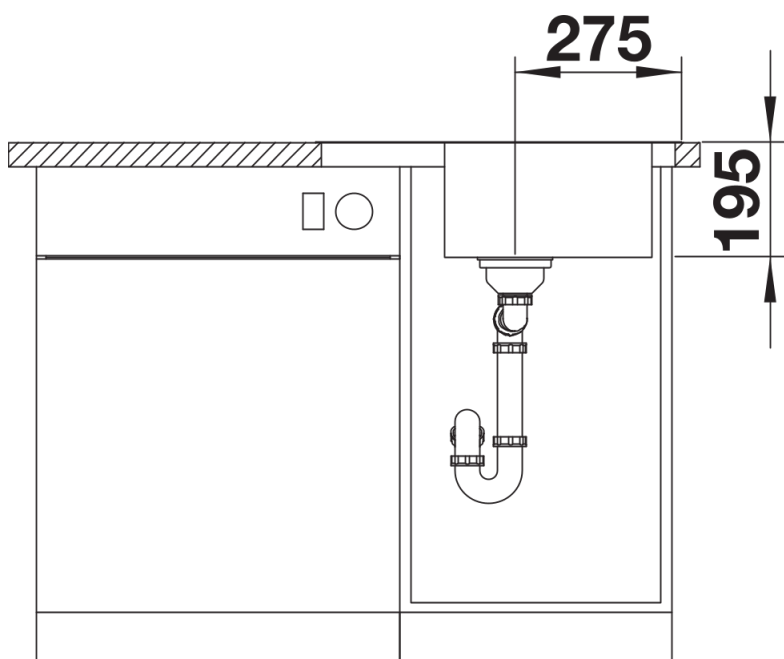
Détails



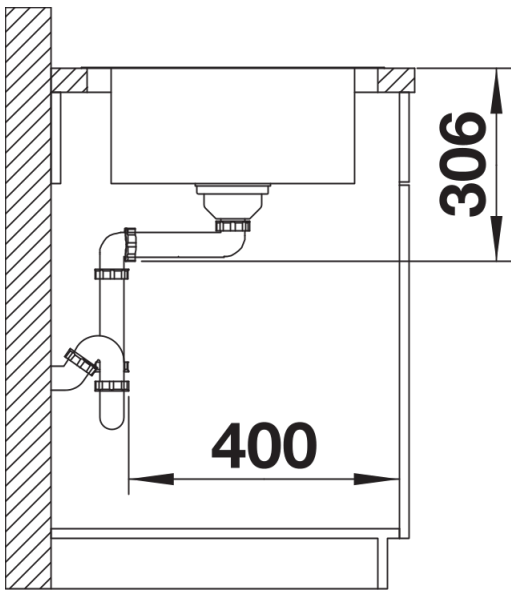
Vue de dessus



Découpe



Vue de face



Vue latérale