

Fiche technique CLARON 700-IF/A Durinox

Référence de l'article 523394

Avantage

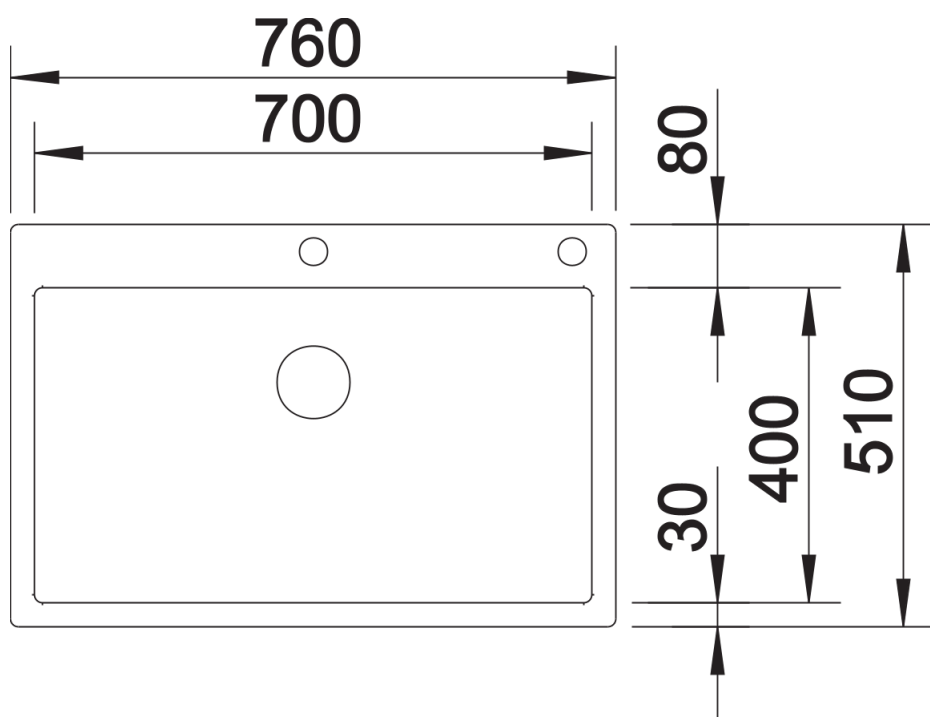


- Une conception à angles de seulement 10 mm
- Aspect velours mat et structure de surface homogène, agréablement chaude au toucher
- Très résistant aux rayures
- Équipé du trop-plein masqué C-overflow en Durinox
- Système d'évacuation InFino avec PushControl – la commande de vidange automatique plate et intuitive
- Une gamme d'accessoires idéale offrant de nombreuses combinaisons possibles

Ce qui est inclus

- Système d'écoulement compact à encombrement réduit
- crépine 3 ½" InFino avec système d'écoulement (PushControl)
- set de fixation

Détails



Vue de dessus