

Fiche technique FONTAS-S II Filter

Référence de l'article 526158

Avantage



- Robinet 3 en 1 confortable: eau filtrée et non filtrée à partir d'un tuyau d'extraction
- Circuit d'eau séparé: levier d'eau froide et chaude à droite, levier d'eau filtrée à gauche
- Bec supplémentaire pour l'eau filtrée: pas de mélange avec l'eau du robinet
- Économie d'espace et pratique: avec le robinet 3 en 1, aucun forage supplémentaire n'est nécessaire pour l'alimentation en eau filtrée
- Finitions de surface assorties aux éviers et aux cuves
- Requiert l'installation d'un système de filtration d'eau spécial

Coloris



Coloris disponibles

noir-silgranit
anthracite
gris rocher
gris volcan
alumétallic
blanc-silgranit
blanc soft
truffe
café

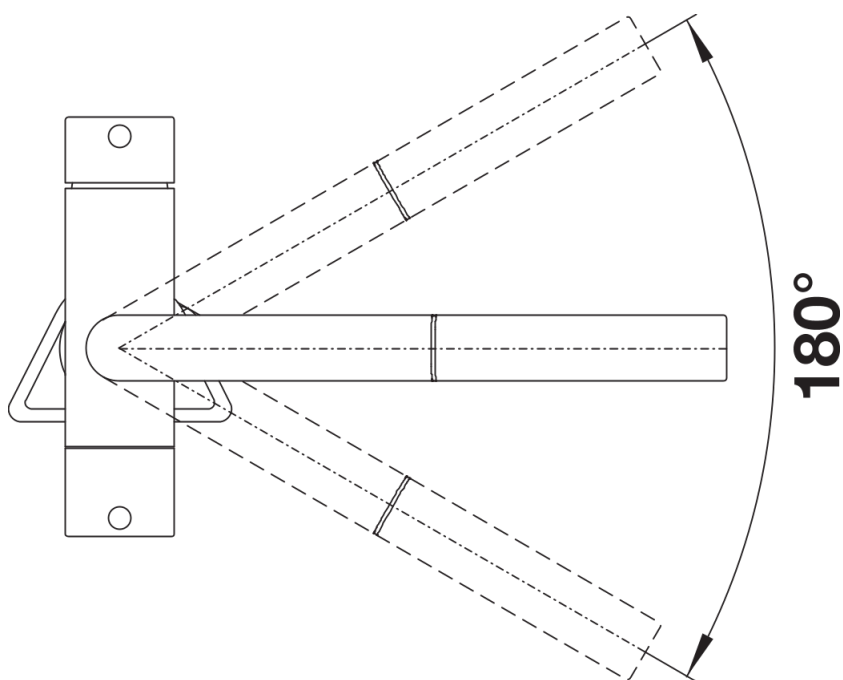
SILGRANIT-Look noir-silgranit

Ce qui est inclus

Mitigeur :

- bec orientable 180° pour une grande portée
 - Trou de robinetterie Ø 35 mm requis
 - Cartouche avec disques céramiques
 - Tuyaux de raccordement flexibles, 450 mm de long et écrou de 3/8" pour une installation particulièrement facile et sûre
 - Régulateur de jet breveté réduisant nettement l'entartrage
 - Plaque stabilisatrice augmentant la stabilité du robinet lors de l'encastrement dans les éviers en acier inoxydable
 - Équipé de série d'un clapet anti-retour qui le protège contre les reflux, conformément à la norme EN 1717
 - Certificat LGA en demande
 - Certificat DVGW en demande
- Systeme de filtration non inclus.

Détails



Plage de pivotement





Vue latérale