

Fiche technique FONTAS-S II Filter

Référence de l'article 525200

Avantage



- Robinet 3 en 1 confortable: eau filtrée et non filtrée à partir d'un tuyau d'extraction
- Circuit d'eau séparé: levier d'eau froide et chaude à droite, levier d'eau filtrée à gauche
- bec supplémentaire pour l'eau filtrée – pas de mélange avec l'eau du robinet
- Économie d'espace et pratique: avec le robinet 3 en 1, aucun forage supplémentaire n'est nécessaire pour l'alimentation en eau filtrée
- Finitions de surface assorties aux éviers et aux cuves
- Requiert l'installation d'un système de filtration d'eau spécial

Coloris



Coloris disponibles

noir-silgranit

anthracite

gris rocher

gris volcan

blanc-silgranit

blanc soft

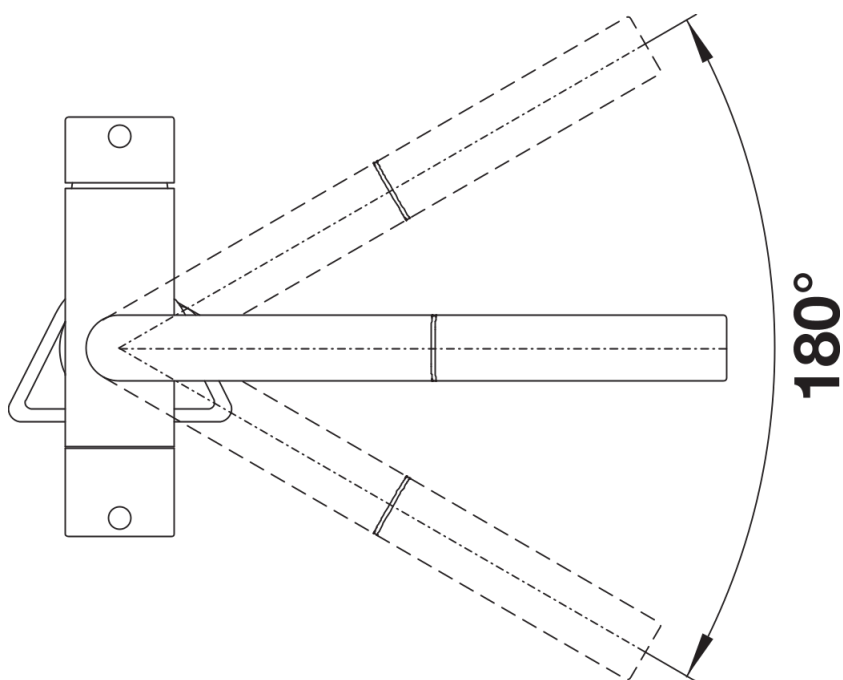
truffe

SILGRANIT-Look anthracite

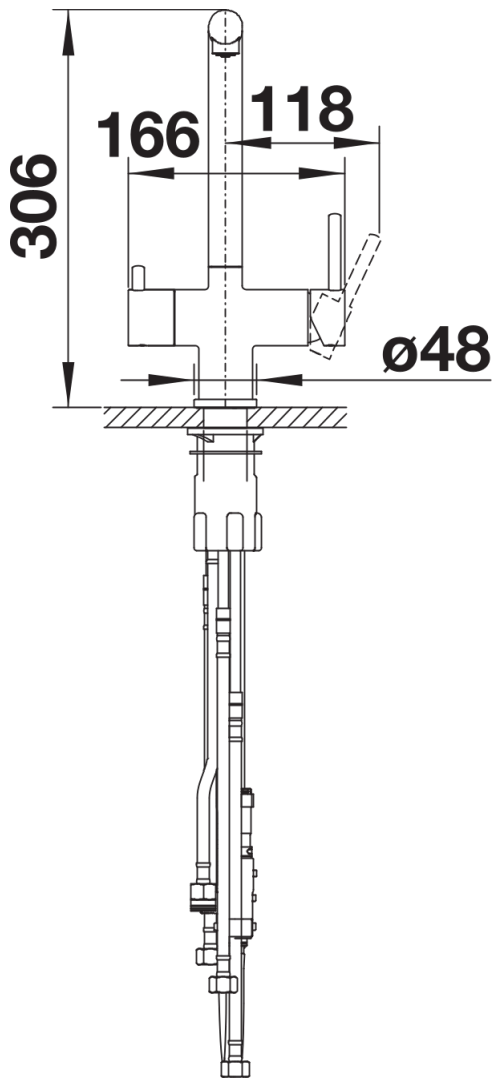
Ce qui est inclus

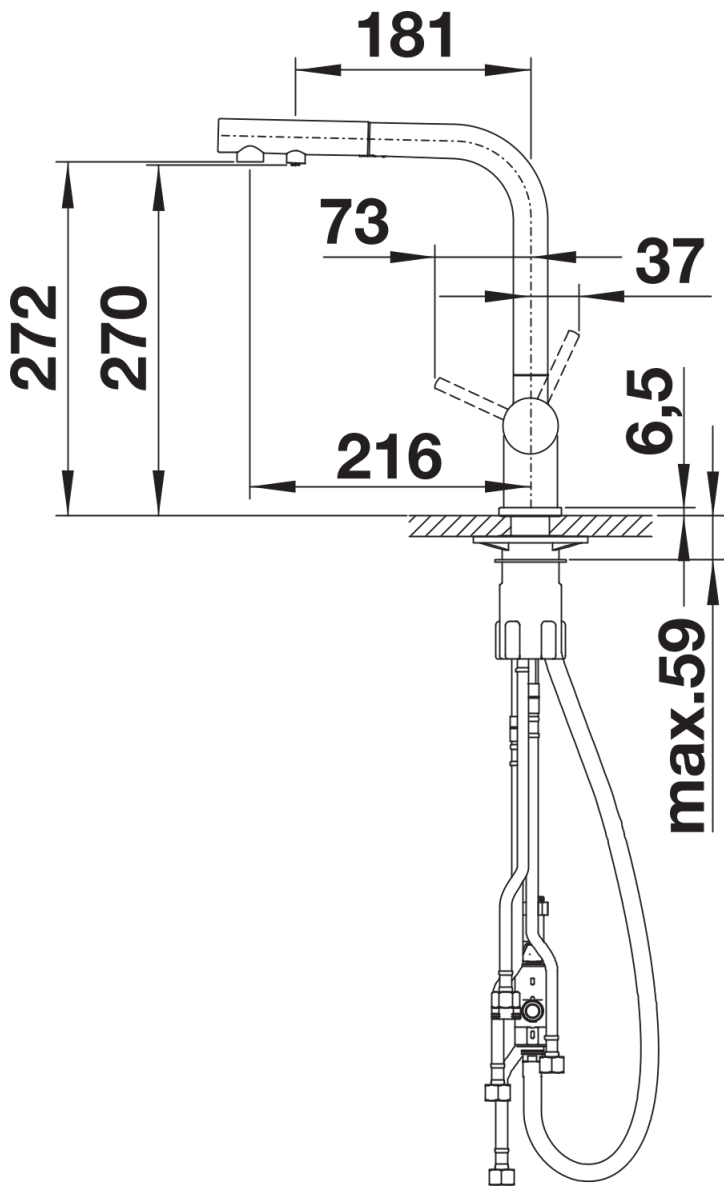
- Bec orientable à 180° pour une grande portée
- Percement Ø 35 mm nécessaire
- Valve et cartouche à disque en céramique
- Mousseur de robinet
- Flexible de douchette en métal
- Flexible de douchette gainé nylon
- Poids du tuyau pour une rétraction souple
- Tuyaux de raccordement flexibles, 500 mm de long et écrou 3/8"
- Plaque de renfort augmentant la stabilité de la robinetterie lors de l'encastrement sur les éviers en inox
- Équipé de série d'un clapet anti-retour, qui le protège contre les reflux conformément à la norme EN 1717
- Système de filtre non inclus

Détails



Plage de pivotement





Vue latérale