

## Fiche technique ETAGON 6

Référence de l'article 525156

### Avantage

---



- Cuve généreuse à étages offrant tous les avantages d'un centre culinaire
- Niveau de fonctionnalité supplémentaire grâce à l'échelon intégré
- Concept intelligent fondé sur le système de rails polyvalents ETAGON
- Fonctions de haute qualité: le trop-plein dissimulé C-overflow et le système d'évacuation InFino sont élégamment intégrés et faciles à entretenir

### Coloris

---



Coloris disponibles  
blanc cristal brillant

BLANCO Céramique PuraPlus blanc cristal brillant

## Informations de planification

---

- Deux orifices sont prévus pour un mitigeur de cuisine et une commande de vidange.
- Avec : deux trous de robinetterie, commande de vidange et revêtement PuraPlus.

## Ce qui est inclus

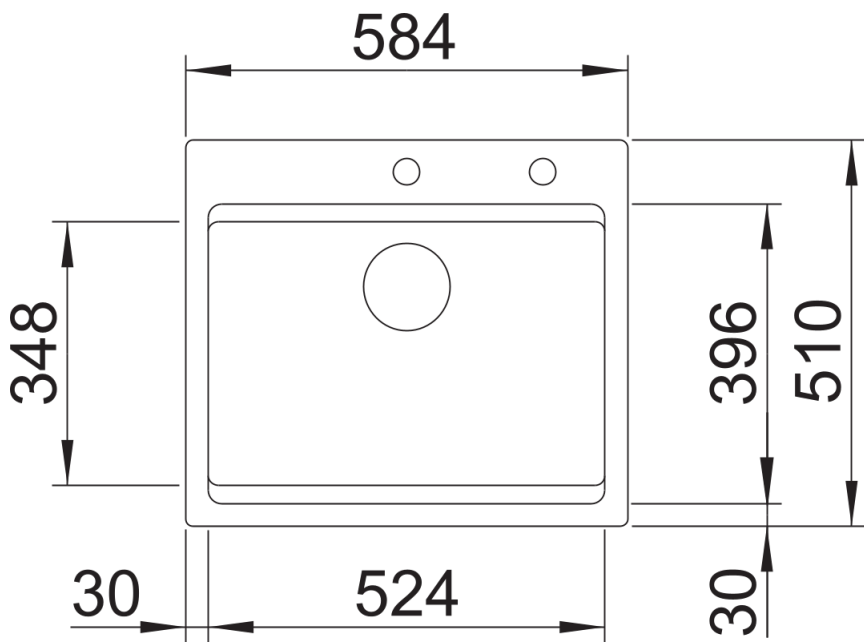
---

- 2 x rails ETAGON en acier inoxydable
- système d'écoulement compact à encombrement réduit
- crépine InFino 3 ½" avec commande de vidange (tirette)

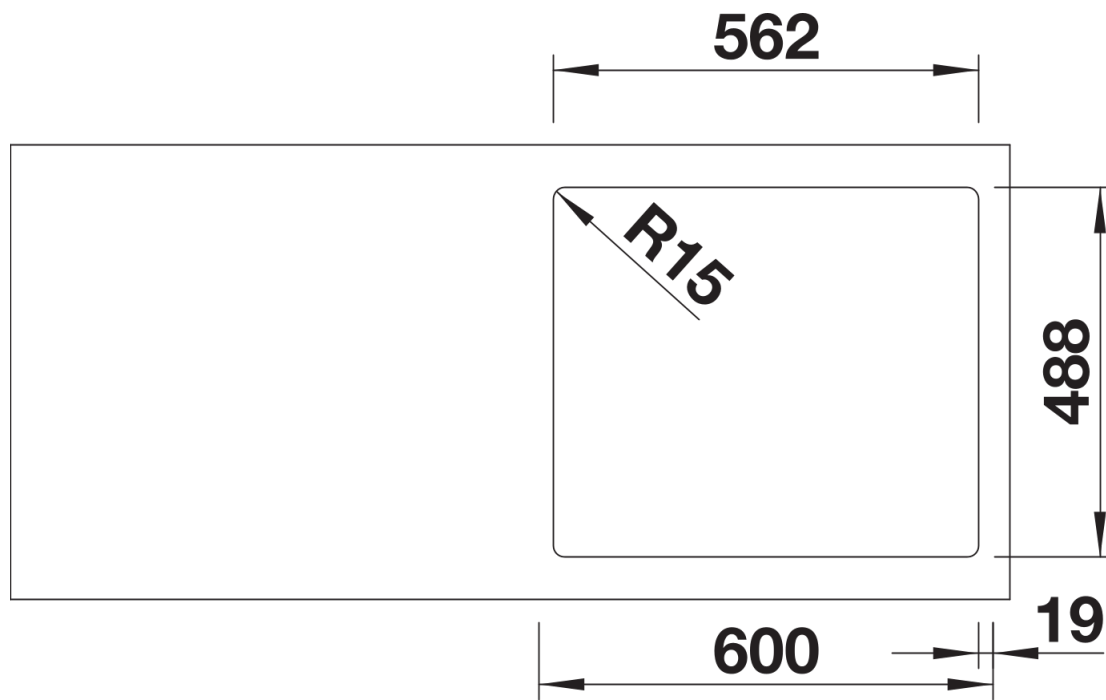
237362 - 2 x ETAGON rails

## Détails

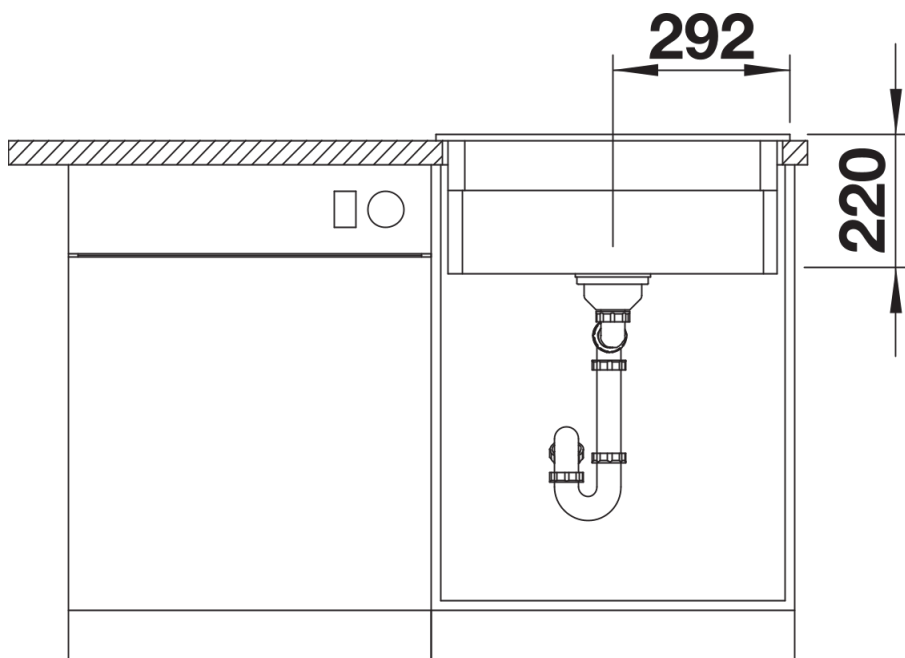
---



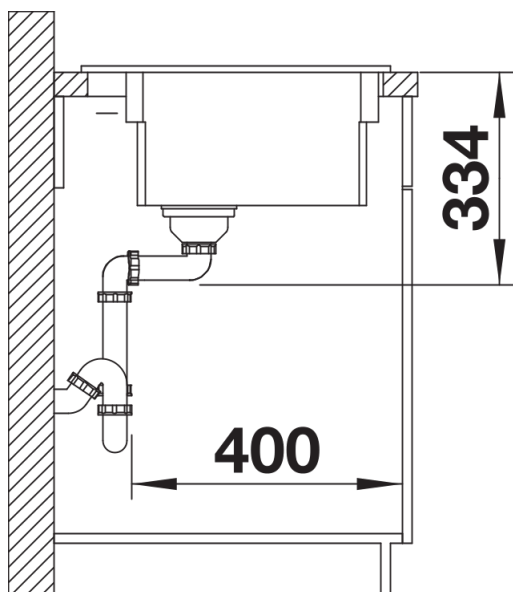
Vue de dessus



Découpe



Vue de face



Vue latérale