

Fiche technique ANDANO 400-IF/A

Référence de l'article 525244

Avantage



- Une composition équilibrée d'éléments visuels et fonctionnels
- Un look moderne grâce à l'interaction harmonieuse des rayons et de la surface
- Espace d'eau de conception élégante avec plage de robinetterie intégrée en une seule découpe du plan de travail
- Fonctions de haute qualité: trop-plein dissimulé C-overflow et système d'évacuation InFino avec PushControl – la commande de vidange automatique plate et intuitive
- Grande capacité de cuve et base entièrement utilisable
- Accessoires élégants disponibles en option

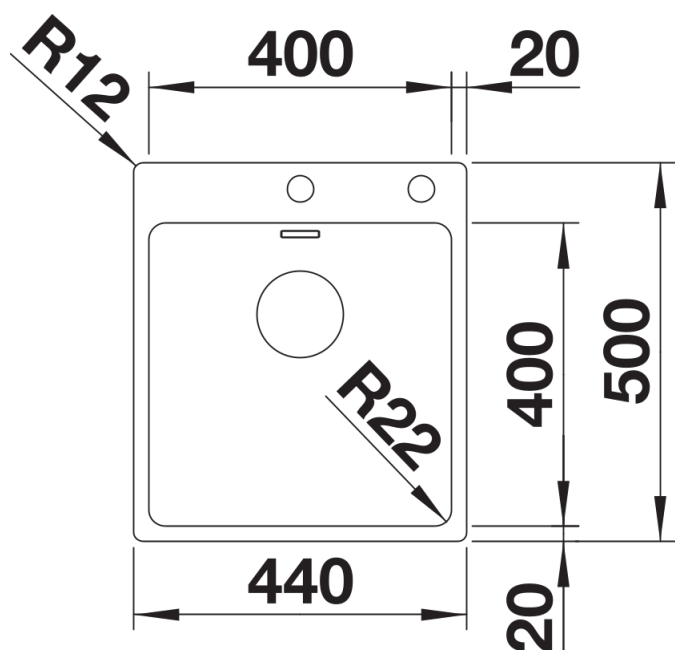
Informations de planification

- Perçage supplémentaire possible. Le perçage ultérieur doit être effectué par une entreprise spécialisée.

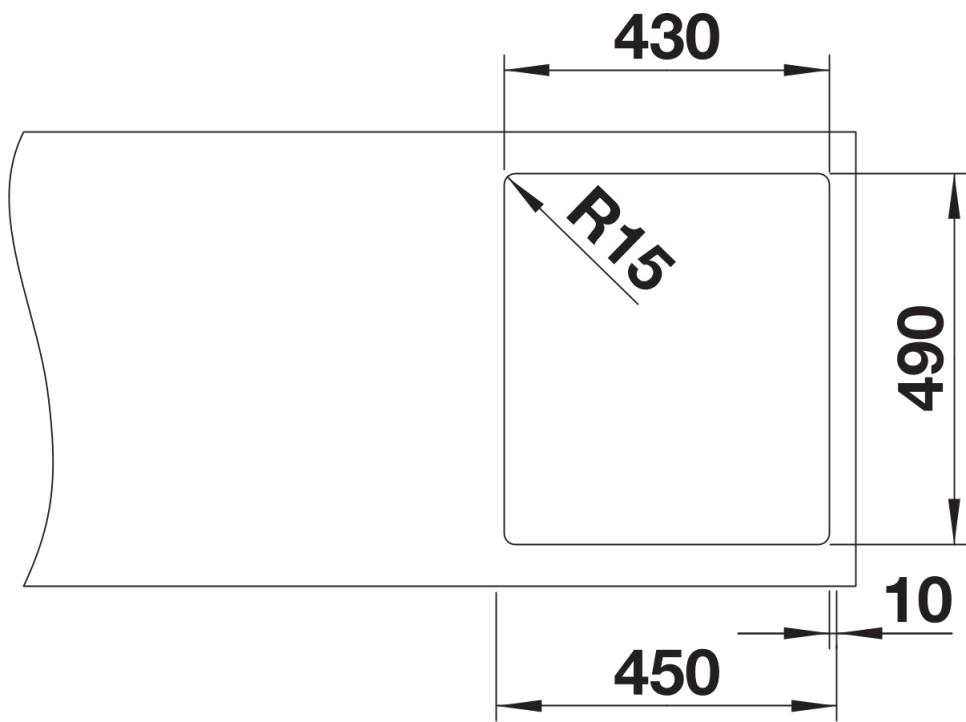
Ce qui est inclus

- système d'écoulement compact à encombrement réduit
- crépine InFino 3 ½" avec système d'écoulement (PushControl)
- kit de fixation

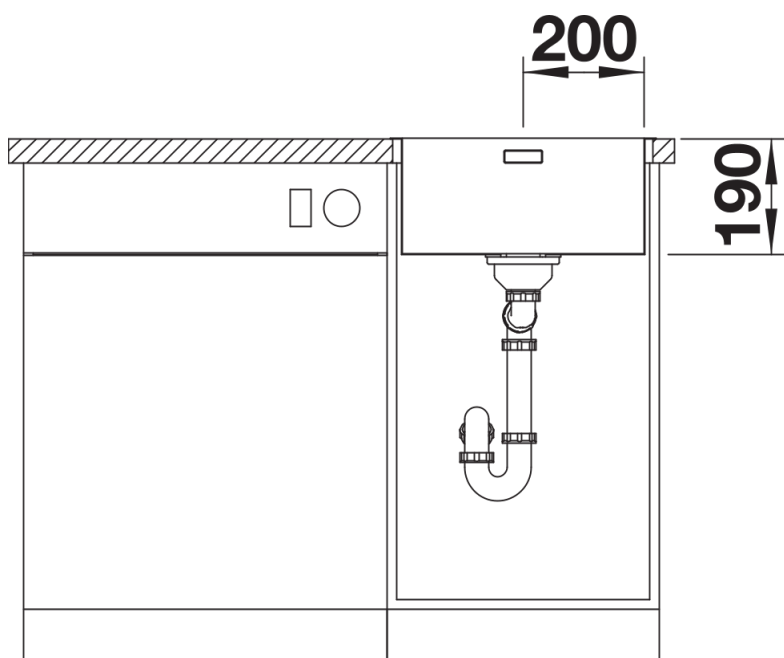
Détails



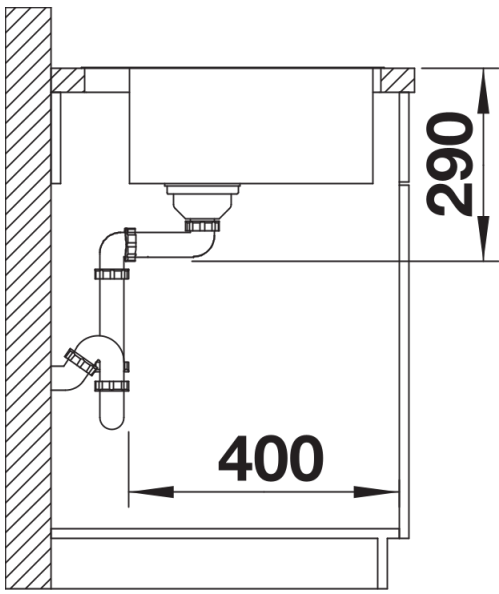
Vue de dessus



Découpe



Vue de face



Vue latérale