

Fiche technique METRA XL 6 S

Référence de l'article 525315

Avantage



- Design jeune et rectiligne
- Gamme attrayante d'éviers dans la gamme de prix moyen
- La capacité de cuve inégalée offre plus d'espace
- Égouttoir fonctionnel peut également être utilisé comme plan de travail
- Conception de bord esthétique plate
- Évier réversible

Coloris



Coloris disponibles
béton-style

SILGRANIT béton-style

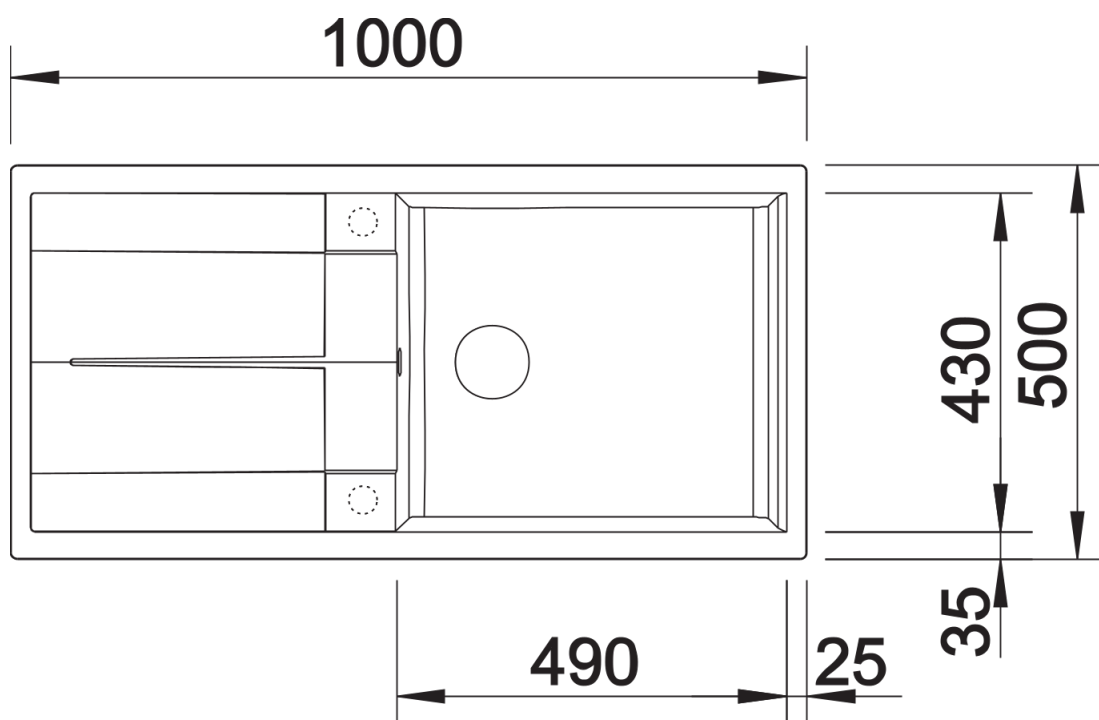
Informations de planification

- Vous avez besoin d'éléments de fixation spéciaux pour le sous-montage.

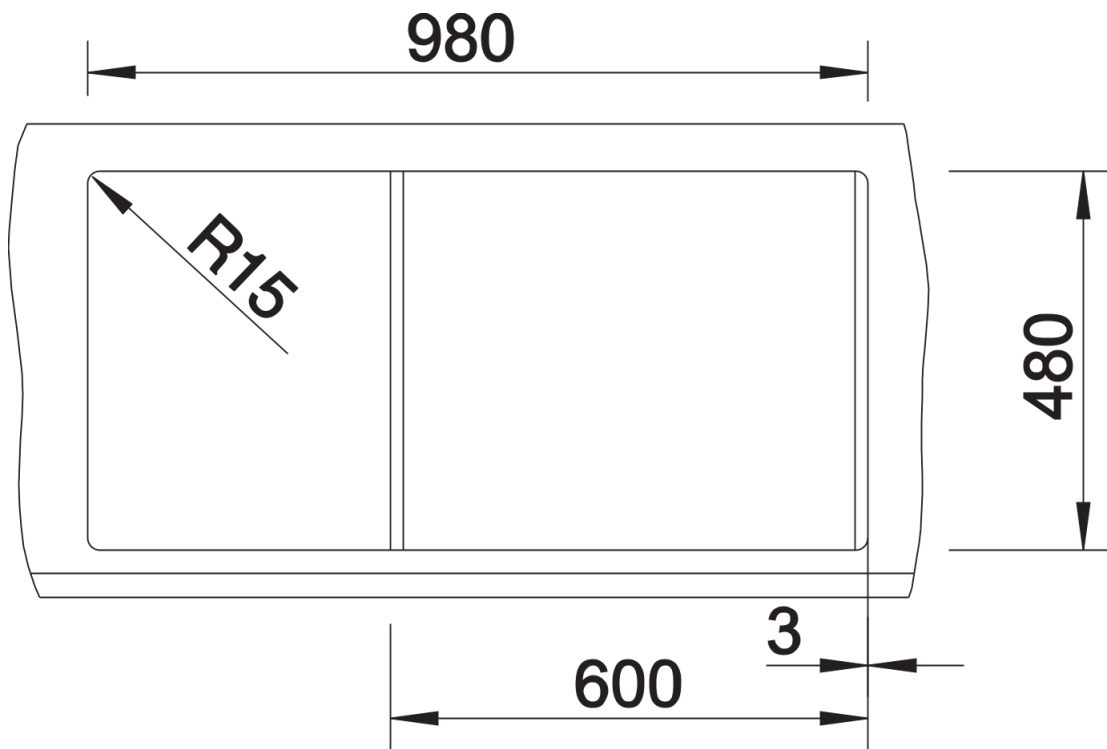
Ce qui est inclus

- Système d'écoulement compact à encombrement réduit
- crépine 3 ½" avec système d'écoulement (bouton tournant de commande)

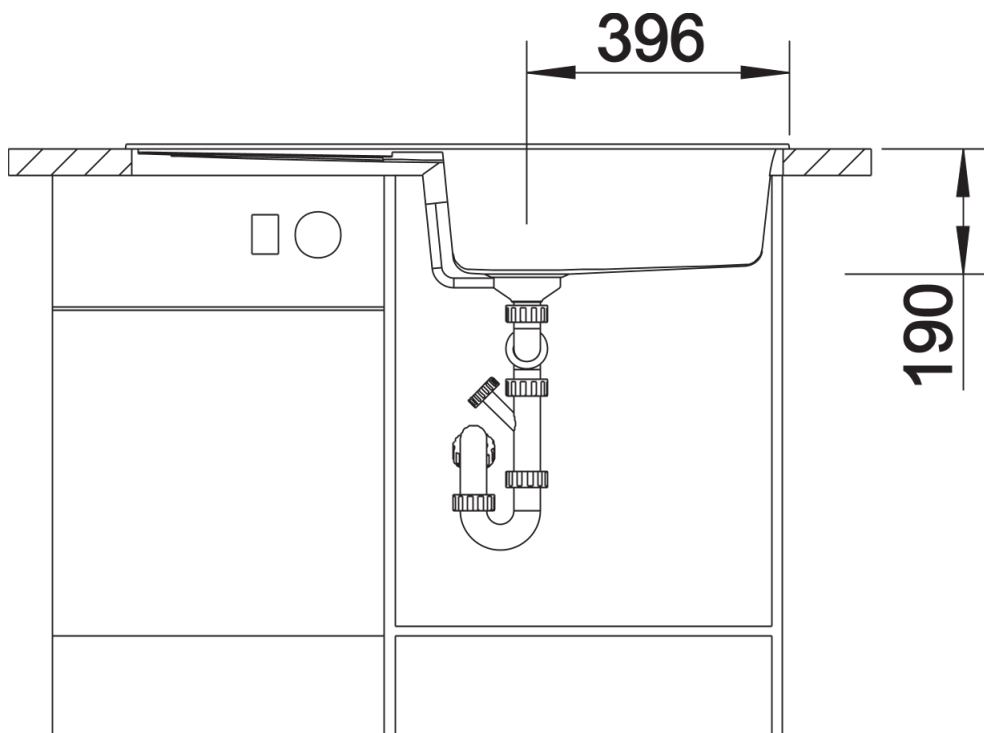
Détails



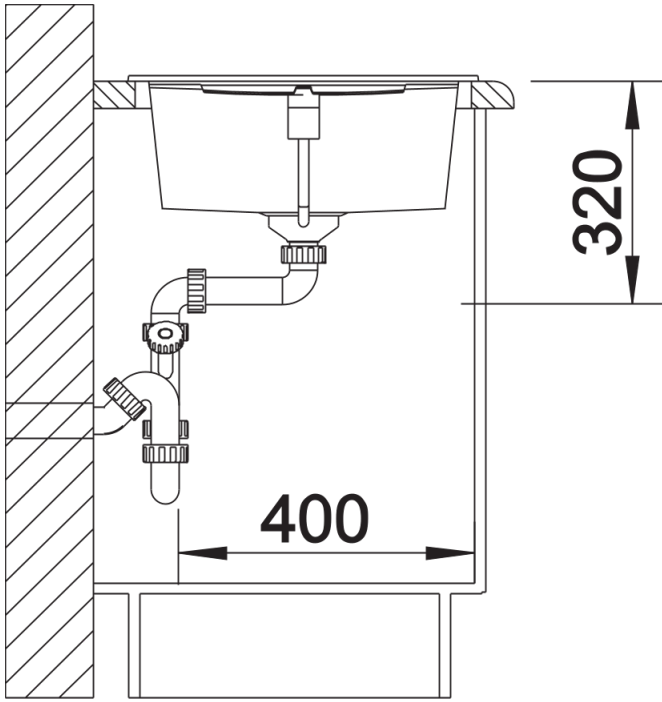
Vue de dessus



Découpe



Vue de face



Vue latérale