

Fiche technique LINUS

Référence de l'article 525806

Avantage



- Design minimaliste
- Finition noire mate harmonisé à celle de l'environnement
- bec haut pour le remplissage facile de hauts récipients
- Rayon d'utilisation étendu grâce au bec orientable à 360°

Coloris



Coloris disponibles
noir mat

Couleurs spéciales noir mat

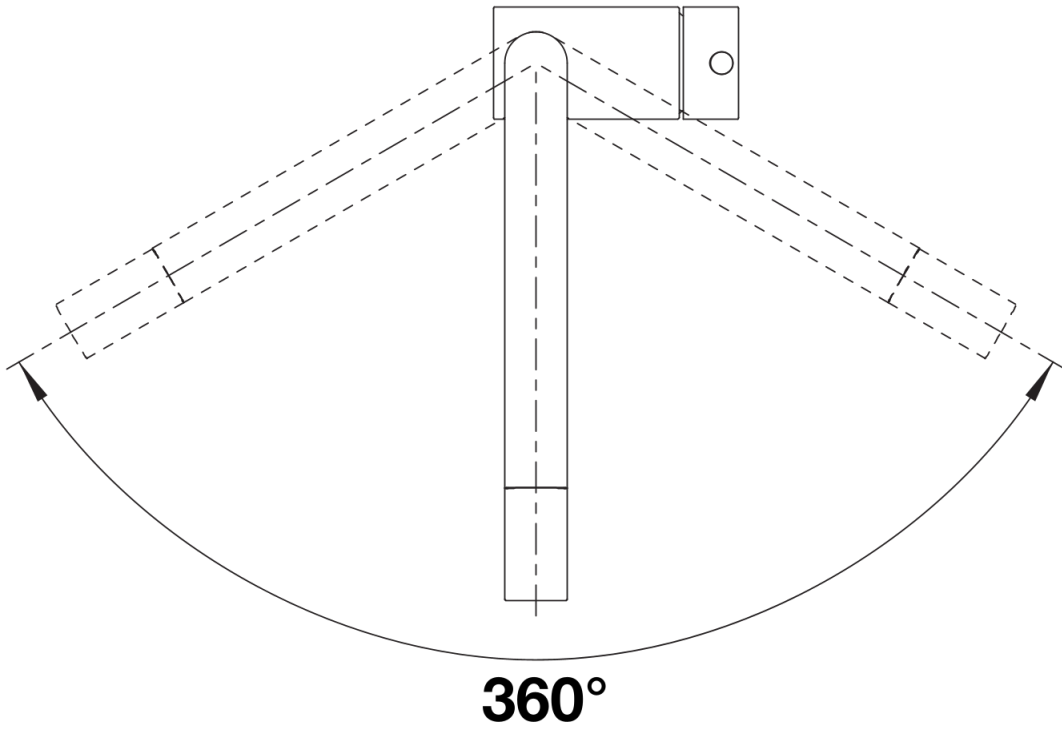
Informations de planification

- Accessoire supplémentaire:
- Régulateur de jet - jet pluie et mousseur - pour mitigeurs haute pression, incl. clé pour régulateur de jet

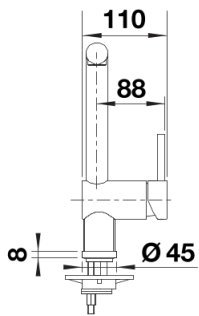
Ce qui est inclus

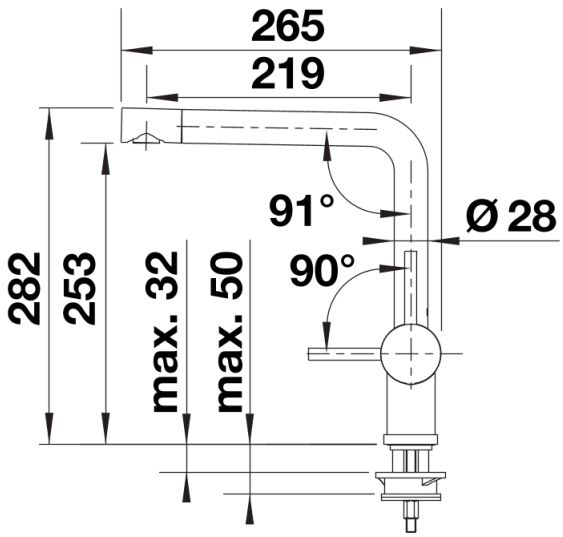
- Bec orientable 360°
- Perçage de Ø 35 mm requis
- Cartouche avec disques céramiques
- Tuyaux de raccordement flexibles de 450 mm de longueur avec écrou de $\frac{3}{8}$ " pour un montage particulièrement simple et sûr
- Régulateur de jet breveté/jet cascade réduisant nettement l'entartrage
- Plaque stabilisatrice augmentant la stabilité du robinet lors de l'encastrement dans les éviers en inox
- Certificat LGA
- Certificat DVGW

Détails



Plage de pivotement





Vue latérale