

## Fiche technique LINUS-S

Référence de l'article 525807

### Avantage

---



- Design minimaliste
- Finition noire mate harmonisé à celle de l'environnement
- Douchette extractible
- bec haut pour le remplissage facile de hauts récipients
- Rayon d'utilisation étendu grâce au bec orientable à 360°

### Coloris

---



Coloris disponibles  
noir mat

Couleurs spéciales noir mat

## Informations de planification

---

- Accessoire supplémentaire:
- Régulateur de jet - jet pluie et mousseur - pour mitigeurs haute pression, incl. clé pour régulateur de jet

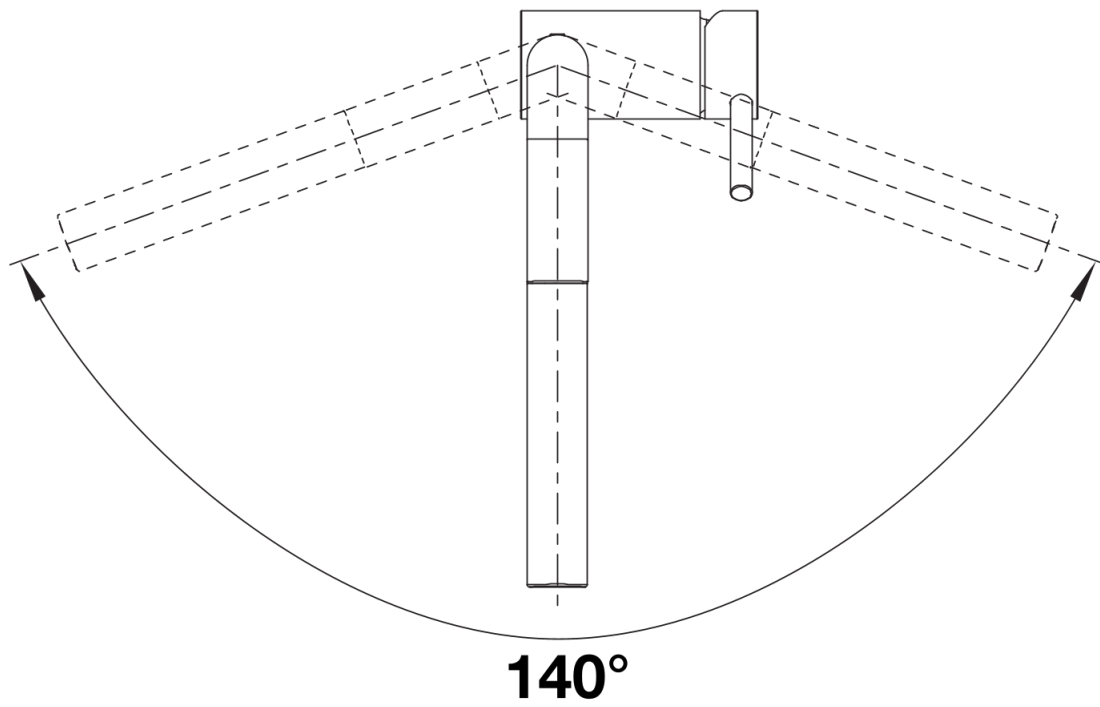
## Ce qui est inclus

---

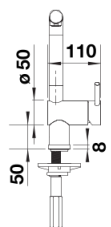
- Bec orientable 140°
- Perçage de Ø 35 mm requis
- Cartouche avec disques céramiques
- Flexible de douchette gainé métal
- Tuyaux de raccordement flexibles de 450 mm de longueur avec écrou de  $\frac{3}{8}$ " pour un montage particulièrement simple et sûr
- Régulateur de jet breveté/jet cascade réduisant nettement l'entartrage
- Plaque stabilisatrice augmentant la stabilité du robinet lors de l'encastrement dans les éviers en inox
- Equipé de série d'un clapet anti-retour, qui le protège contre les reflux, conformément à la norme EN 1717
- Certificat LGA
- Certificat DVGW

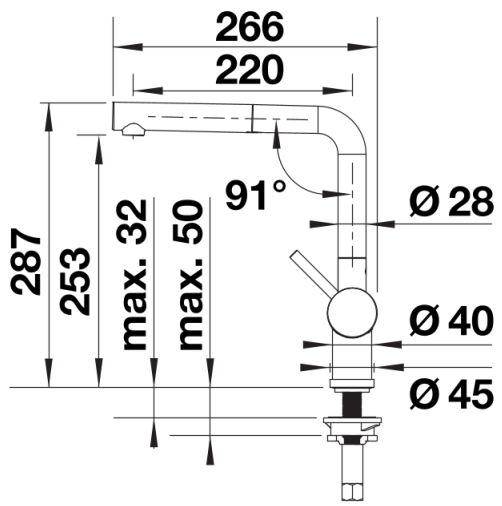
## Détails

---



Plage de pivotement





Vue latérale